



**INSTRUKCJA OBSŁUGI STACJI BRAMOWEJ  
i7-VST5011-W**

[www.internec.pl](http://www.internec.pl)

06.2020

## O instrukcji

Niniejsza instrukcja podlega krajowej i międzynarodowej ochronie praw autorskich. Dokument nie może być powielany, zmieniany, tłumaczony ani rozpowszechniany częściowo lub w całości bez pisemnej zgody firmy NEKMA.

### Informacje dotyczące przepisów

#### Informacje dotyczące przepisów FCC

Proszę zwrócić uwagę, że zmiany lub modyfikacje, które nie zostały wyraźnie zatwierdzone przez stronę odpowiedzialną za zgodność, mogą unieważnić prawo użytkownika do korzystania z urządzenia.

#### Zgodność z przepisami FCC:

To urządzenie zostało przetestowane i uznane za zgodne z ograniczeniami dla urządzenia cyfrowego klasy B, zgodnie z częścią 15 przepisów FCC. Limity te są zaprojektowane w celu zapewnienia odpowiedniej ochrony przed szkodliwymi zakłóceniami w instalacji domowej. To urządzenie generuje, wykorzystuje i może emitować energię o częstotliwości radiowej oraz jeśli nie zostanie zainstalowany i nie będzie używany zgodnie z instrukcją, może generować szkodliwe zakłócenia w komunikacji radiowej. Jednak nie ma gwarancji, że zakłócenia nie wystąpi w określonej instalacji. Jeśli to urządzenie powoduje szkodliwe zakłócenia odbioru radiowego lub telewizyjnego, które można ustalić poprzez wyłączenie i włączenie urządzenia, użytkownik jest zachęcany do próby usunięcia zakłóceń przez jeden lub więcej z następujących środków:

- Zmień orientację lub lokalizację anteny odbiorczej
- Zwiększ odległość pomiędzy urządzeniem a odbiornikiem
- Podłącz urządzenie do gniazda w innym obwodzie niż ten, do którego podłączony jest odbiornik
- Skontaktuj się ze sprzedawcą lub doświadczonym technikiem radiowo-telewizyjnym w celu uzyskania pomocy.

#### Warunki FCC

To urządzenie jest zgodne z częścią 15 przepisów FCC. Działanie podlega następującym warunkom:

1. To urządzenie nie może powodować szkodliwych zakłóceń.
2. To urządzenie musi akceptować wszelkie odbierane zakłócenia, w tym zakłócenia, które mogą powodować niepożądane działanie.

#### Deklaracja zgodności UE



Ten produkt i - jeśli dotyczy - również dostarczone akcesoria są oznaczone „CE” i dlatego zgodne z obowiązującymi zharmonizowanymi normami europejskimi wymienionymi w dyrektywie EMC 2014/30 / UE, dyrektywie LVD 2014/35 / UE, dyrektywie RoHS 2011/65 / UE.



2012/19/EU (dyrektywa WEEE): Produkty oznaczone tym symbolem nie mogą być utylizowane jako nieposortowane odpady komunalne w Unii Europejskiej. Aby zapewnić odpowiedni recykling, należy zwrócić ten produkt do lokalnego dostawcy po zakupie równoważnego nowego sprzętu lub zutylizować go w wyznaczonych punktach zbiórki. Aby uzyskać więcej informacji, zobacz: [www.recyclethis.info](http://www.recyclethis.info)



2006/66/EC (dyrektywa dotycząca baterii): Produkty oznaczone tym symbolem zawierają baterię, której nie można wyrzucać razem z niesortowanymi odpadami komunalnymi w Unii Europejskiej. Zapoznaj się z dokumentacją produktu, aby uzyskać szczegółowe informacje o baterii. Bateria oznaczona jest tym symbolem, który może zawierać naps oznaczający kadm (Cd), ołów (Pb) lub rtęć (Hg). Aby zapewnić prawidłowy recykling, zwróć baterię dostawcy lub wyznaczonemu punktowi zbiórki. Aby uzyskać więcej informacji, zobacz: [www.recyclethis.info](http://www.recyclethis.info)

#### Zasady bezpieczeństwa

Te zasady mają na celu zapewnić prawidłowe korzystanie z produktu, aby uniknąć niebezpieczeństwa utraty zdrowia lub mienia.

### Ostrzeżenia

- Temperatura pracy urządzeń zewnętrznych (moduł główny i moduły dodatkowe) wynosi od -40° C do 60° C
- Temperatura pracy urządzeń wewnętrznych (monitory) wynosi od -10° C do 55° C
- Wszystkie podłączenia elektroniczne powinny być wykonane ściśle zgodnie z przepisami bezpieczeństwa elektrycznego, przepisami przeciwpożarowymi i innymi przepisami związanymi z nimi w danym regionie.
- Należy używać zasilacza sieciowego zgodnego z parametrami sieci energetycznej. Szczegóły na ten temat znajdują się w materiałach dołączonych do zasilacza sieciowego lub na jego tabliczce znamionowej.
- Nie podłączaj kilku urządzeń do jednego zasilacza, ponieważ może to spowodować przeciążenie zasilacza, które może doprowadzić do przegrzania lub pożaru.
- Upewnij się, że zasilanie zostało odłączone przed podłączeniem, instalacją lub demontażem urządzenia.
- Jeżeli produkt zostanie zainstalowany na ścianie lub suficie, upewnij się że urządzenie zostało solidnie zamocowane.
- W przypadku, gdy z urządzenia wydobywa się dym, swąd lub hałas, natychmiast wyłącz zasilanie i odłącz kabel zasilający, a następnie skontaktuj się z serwisem.
- Jeśli produkt nie działa poprawnie, skontaktuj się ze sprzedawcą lub z najbliższym punktem serwisowym. Nigdy nie próbuj samodzielnie demontować urządzenia. (Nie odpowiadamy za problemy spowodowane przez nieautoryzowaną naprawę lub konserwację.)
- Nie należy upuszczać urządzenia ani nie poddawać go wstrząsom i nie wystawiać go na działanie wysokiego promieniowania elektromagnetycznego. Należy unikać instalacji urządzenia na powierzchniach narażonych na wstrząsy (może to spowodować uszkodzenie sprzętu).
- Nie należy umieszczać urządzenia w miejscu bardzo gorącym, bardzo zimnym, zakurzone lub wilgotnym i nie wystawiaj go na działanie wysokiego promieniowania elektromagnetycznego. Upewnij się, że warunki środowiskowe (temperatura, wilgotność) mieszczą się w zakresie tolerancji urządzenia.
- Nie wystawiaj urządzenia na silne działanie słońca ani na bardzo jasne miejsca. Może to powodować niepoprawne działanie (co nie jest wadą), a także obniżenie wytrzymałości czujnika w tym samym czasie.
- Do czyszczenia wewnętrznej i zewnętrznej powierzchni urządzenia używaj miękkiej i suchej ściereczki, nie używaj alkalicznych detergentów.
- Zachowaj wszystkie opakowania po rozpakowaniu do wykorzystania w przyszłości. Transport bez oryginalnego opakowania może spowodować uszkodzenie urządzenia i prowadzić do dodatkowych kosztów.
- Niewłaściwe użycie lub wymiana baterii może spowodować zagrożenie wybuchem.
- Gwarancja nie obejmuje wad produktu i uszkodzeń powstałych w wyniku niewłaściwego montażu (w sprzeczności z niniejszym).
- Nieprawidłowy montaż może przyczynić się do dostania się wody do wnętrza urządzenia i zniszczyć elektronikę.

## Spis treści

1. WPROWADZENIE.....	5
2. OPIS URZĄDZEŃ.....	5
2.1. Stacja zewnętrzna i7-VST5011-W.....	5
2.2. Wymiary stacji bramowej.....	7
2.3. Wyprowadzenia stacji zewnętrznej.....	8
3. Montaż stacji bramowej.....	10
4. Konfiguracja stacji bramowej.....	12
4.1. Konfiguracja internetowa.....	12
4.2. Konfiguracja z poziomu i7-VMS Guard.....	13
5. Ustawienia stacji bramowej.....	14
5.1. Ustawienia WiFi.....	14
5.2. Uzupełnienie informacji podłączonych lokalach.....	15
5.3. Ustawienia przycisku wywołania.....	16
5.4. Dodanie karty użytkownika.....	17
5.5. Przywrócenie ustawień fabrycznych.....	18

## 1. WPROWADZENIE

Niniejsza instrukcja pozwala na zapoznanie się ze sposobem prawidłowego montażu wideodomofonów z serii i7-V. Przed rozpoczęciem instalacji prosimy o zapoznanie się z aktualną instrukcją. Wszelkie prace serwisowe powinny być wykonane przez wykwalifikowany personel.

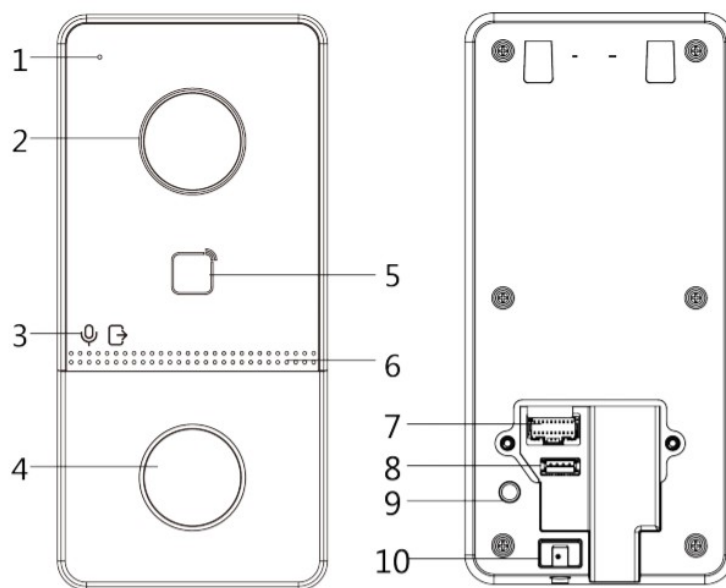
System wideodomofonu z serii i7-V może realizować takie funkcje jak wideorozmowę pomiędzy stacją bramową i7-VST5011-W a monitorami i7-VM05xxx. Dodatkowo może pełnić funkcję interkomu pomiędzy monitorami wewnętrznymi. System wideodomofonu może być stosowany w jednoabonentowych systemach wywołania, jak również w systemach wielomieszkańcowych.

## 2. OPIS URZĄDZEŃ

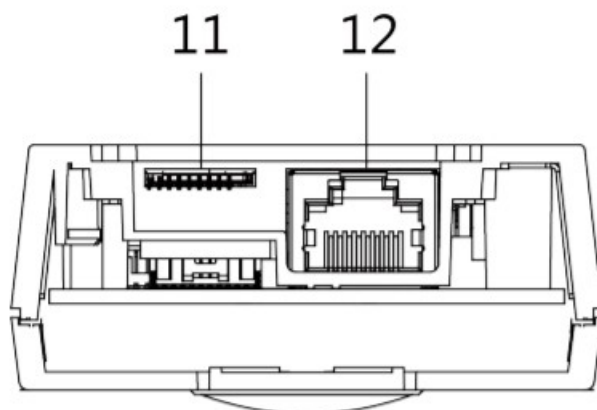
### 2.1. Stacja zewnętrzna i7-VST5011-W

#### Dane podstawowe:

- Kamera 2 Mpx,
- Standard Video H.264,
- Zakres widzenia : Poziomo 129°, Pionowo 75°,
- Montaż natynkowy,
- 1 przekaźnik,
- Zasilanie 12 VDC, 2A/PoE (IEEE 802.3af),
- Interfejs WiFi IEEE 802.11b/g/n
- Wbudowany czytnik kart Mifare 13.56 MHz
- Pobór mocy  $\leq 24$  W,
- Temperatura pracy: -40° C to +53° C,
- Wilgotność 10% do 95%.



Rysunek 1: Widok panela zewnętrznego(1)

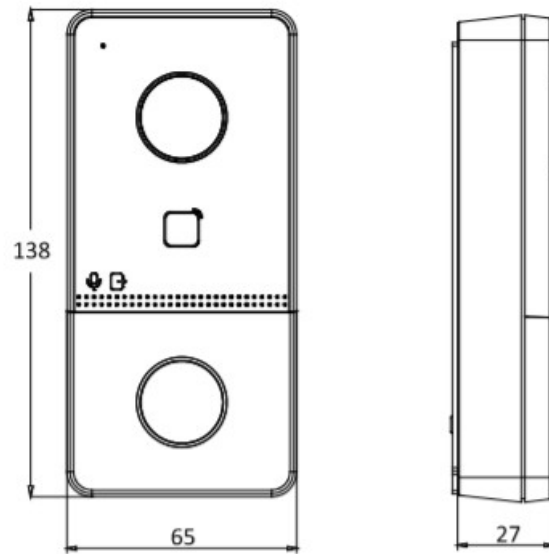


Rysunek 2: Widok panela zewnętrznego(2)

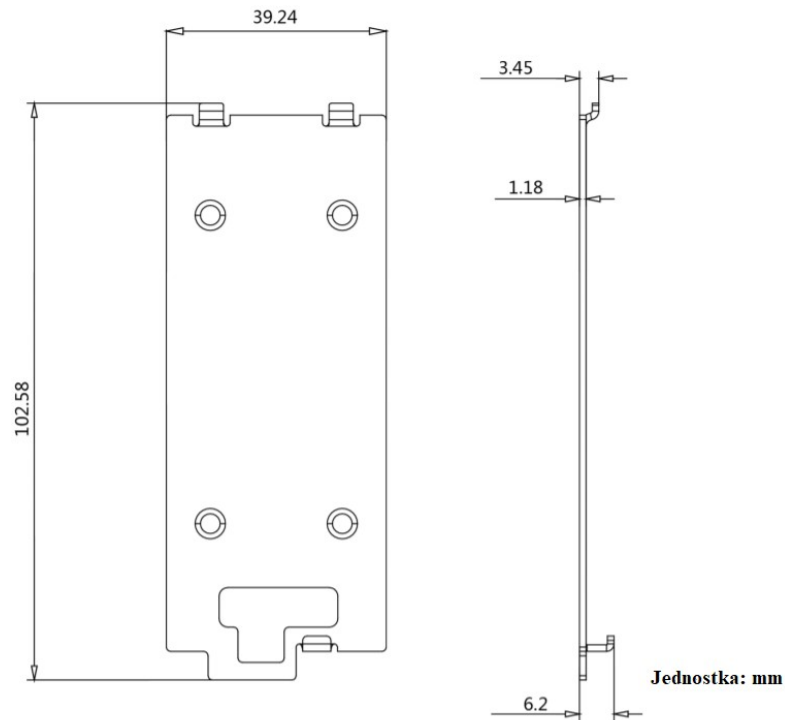
Nr	Opis
1	Mikrofon
2	Kamera
3	Sygnalizacje LED Odblokowane drzwi (zielony) / W trakcie dzwonienia (pomarańczowy) / Komunikacja w toku(biały)
4	Przycisk wywołania
5	Czytnik kart Mifare
6	Głośnik
7	Terminale
8	Port debugowania
9	Tamper
10	Śruba zabezpieczająca
11	Slot karty SD
12	Interfejs sieciowy

Tabela 1: Opis widoku panelu zewnętrznego

## 2.2. Wymiary stacji bramowej



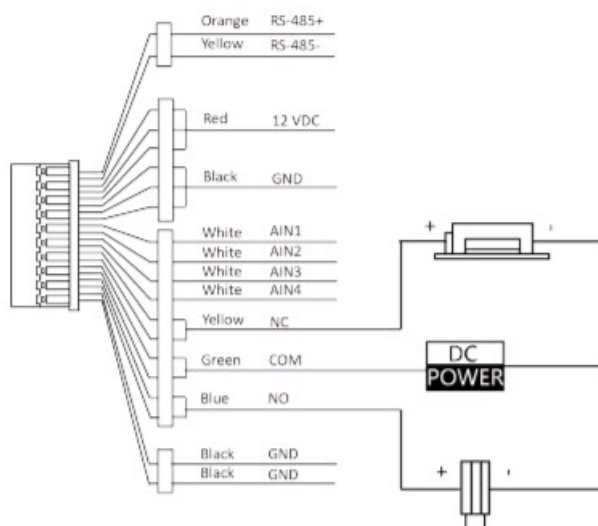
Rysunek 3: Wymiary panela zewnętrznego



Rysunek 4: Wymiary płyty montażowej

## 2.3. Wyprowadzenia stacji zewnętrznej

- **NC:** wyjście przekaźnika zamka drzwi (rozwierne)
- **NO:** wyjście przekaźnika zamka drzwi (zwierne)
- **COM:** interfejs wspólny
- **AIN1:** dostęp do stykowego czujnika drzwiowego
- **AIN3:** dostęp do przycisku wyjścia
- **AIN2 i AIN4:** zarezerwowane
- **485-:** złącze RS-485 (zarezerwowane)
- **485+:** złącze RS-485 (zarezerwowane)
- **12 VDC IN:** wejście zasilacza
- **GND:** masa

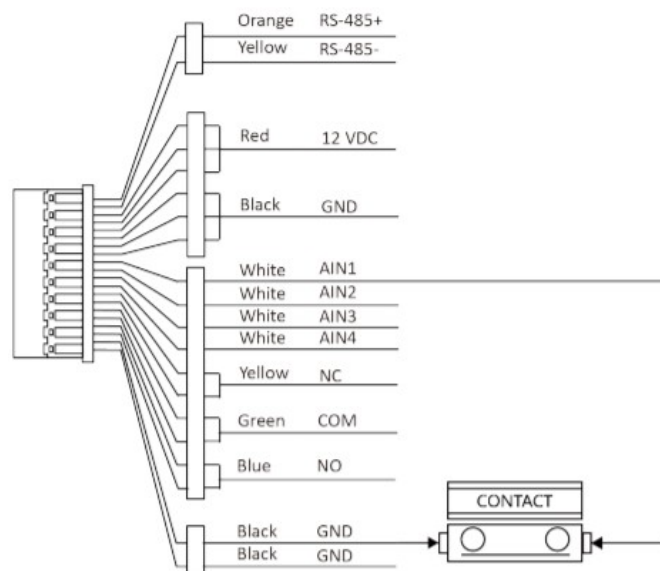


Rysunek 5: Podłączenie elektrozaczepu oraz zwoy magnetycznej

### UWAGA!

Zacisk NC/COM jest ustawiony jako domyślny dla zwoy elektromagnetycznej.  
Zacisk NO/COM jest ustawiony jako domyślny dla elektrozaczepu.

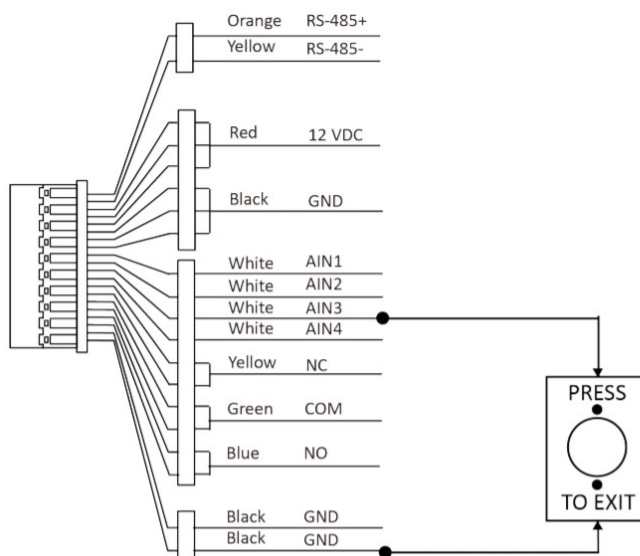




Rysunek 6: Podłączenie kontaktronu

**UWAGA!**

Zacisk AIN1/GND jest ustawiony jako domyślny dla kontraktonu.



Rysunek 7: Podłączenie przycisku wyjścia

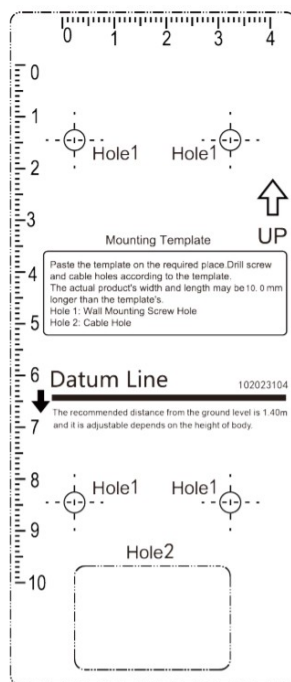
**UWAGA!**

Zacisk AIN3/GND jest ustawiony jako domyślny dla przycisku wyjścia.

### 3. Montaż stacji bramowej

Do montażu stacji bramowej mogą być użyte akcesoria instalacyjne załączone w zestawie. Dołączony jest także szablon montażowy ułatwiający instalację.

**Uwaga:** Płyta montażowa ma wymiary 102,58 mm × 39,24 mm × 6,2 mm.



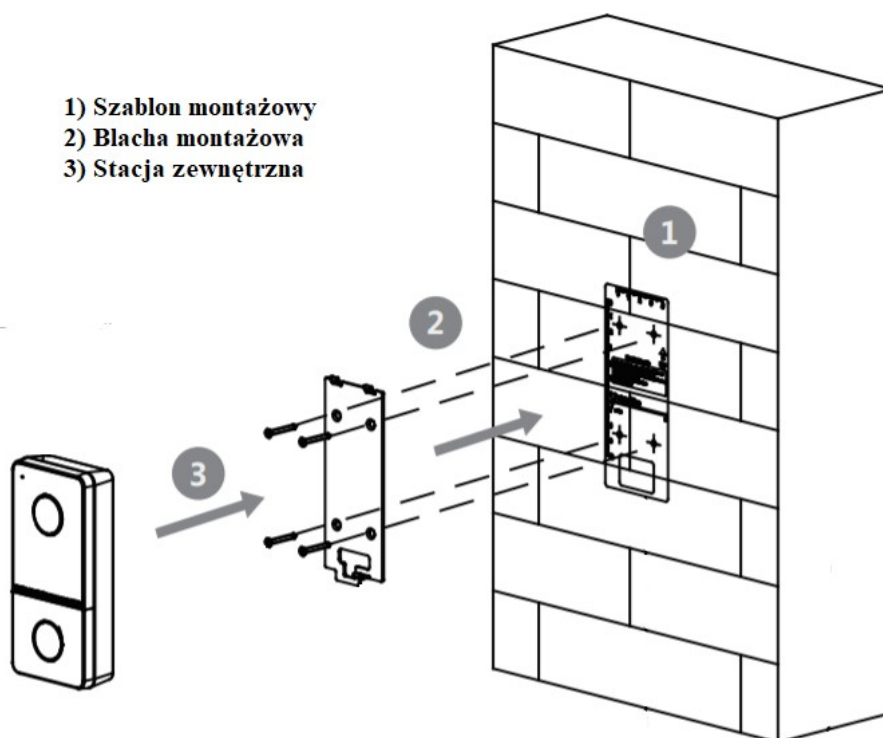
Rysunek 8: Szablon instalacyjny

**UWAGA!** Zanim rozpoczniesz:

**Upewnij się, że podczas instalacji zasilanie powiązanego wyposażenia jest wyłączone.**

#### Montaż natynkowy bez osłony

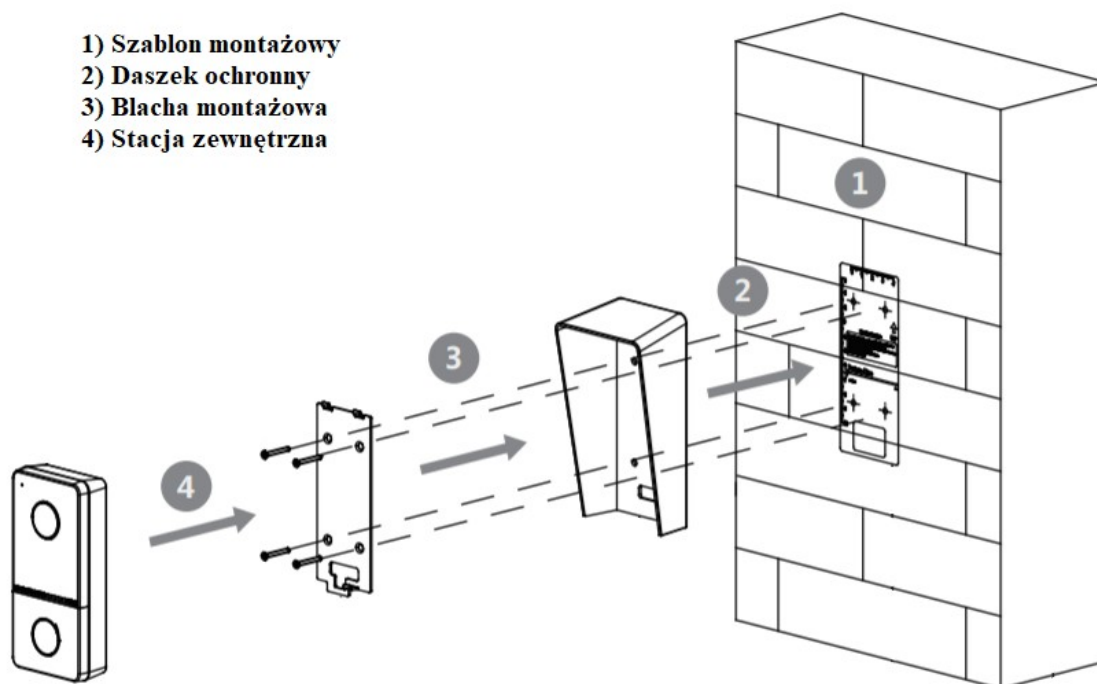
1. Przymocuj szablon montażowy do ściany. Wywierć otwory na wkręty zgodnie z szablonem montażowym. Usuń szablon ze ściany.
2. Przymocuj płytę montażową do ściany czterema dostarczonymi wkrętami, umieszczając je w odpowiednich otworach.
3. Przymocuj panel wejściowy willi do płyty montażowej. Przymocuj urządzenie do płyty montażowej śrubą ustalającą.



Rysunek 9: Montaż natynkowy bez osłony

### Montaż natynkowy z osłoną

1. Przymocuj szablon montażowy do ściany. Wywierć otwory na wkręty zgodnie z szablonem montażowym. Usuń szablon ze ściany.
2. Ustaw osłonę zgodnie z szablonem montażowym.
3. Przymocuj płytę montażową i osłonę do ściany czterema dostarczonymi wkrętami, umieszczając je w odpowiednich otworach.
4. Przymocuj panel wejściowy willi do płyty montażowej. Przymocuj urządzenie do płyty montażowej śrubą ustalającą.



Rysunek 10: Montaż natynkowy z osłoną

## 4. Konfiguracja stacji bramowej

### 4.1. Konfiguracja internetowa

**Uwaga:** Przed użyciem urządzenia należy je aktywować, ustawiając silne hasło.

Domyślne parametry panelu wejściowego są następujące:

- Domyślny adres IP: 192.0.0.65
- Domyślny numer portu: 8000
- Domyślna nazwa użytkownika: admin

1. Włącz zasilanie urządzenia i połącz je z siecią.
2. Wprowadź adres IP na pasku adresu przeglądarki internetowej, a następnie naciśnij klawisz Enter, aby wyświetlić stronę aktywacji.

**Uwaga:** Komputer i urządzenie powinny należeć do tej samej podsieci.

3. Utwórz hasło i wprowadź je w odpowiednim polu.
4. Potwierdź hasło

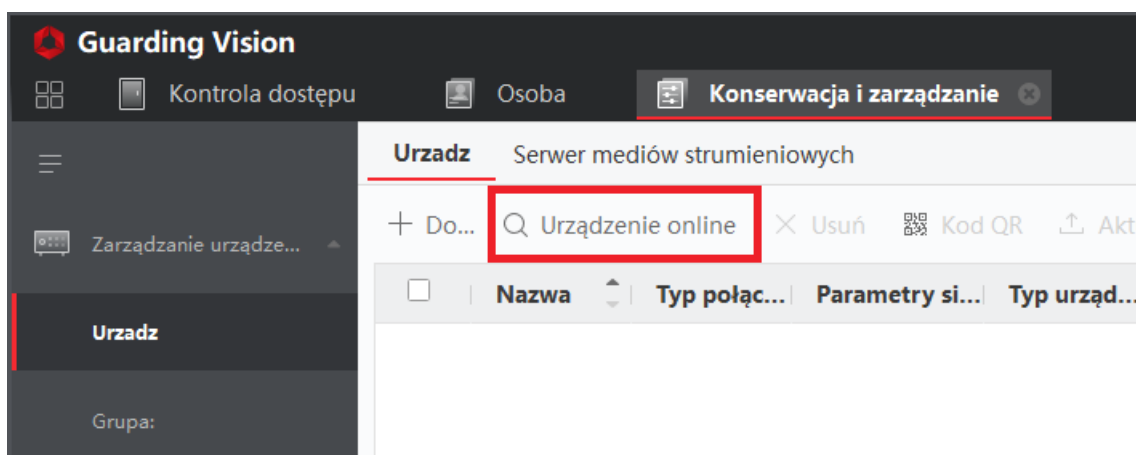
5. Kliknij przycisk OK, aby aktywować urządzenie.

**Uwaga:** Jeżeli urządzenie nie zostanie aktywowane, wykonywanie podstawowych operacji i zdalne konfigurowanie urządzenia nie będzie możliwe.

## 4.2. Konfiguracja z poziomu i7-VMS Guard

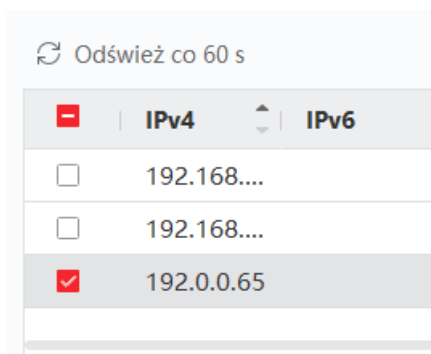
1. Uruchom program i7-VMS Guard

2. Wyszukaj urządzenia online



Rysunek 11: Wyszukiwanie dostępnych urządzeń

3. Zaznacz urządzenie do aktywacji z rozwijalnej listy na dole strony



Rysunek 12: Wybór urządzenia do aktywacji

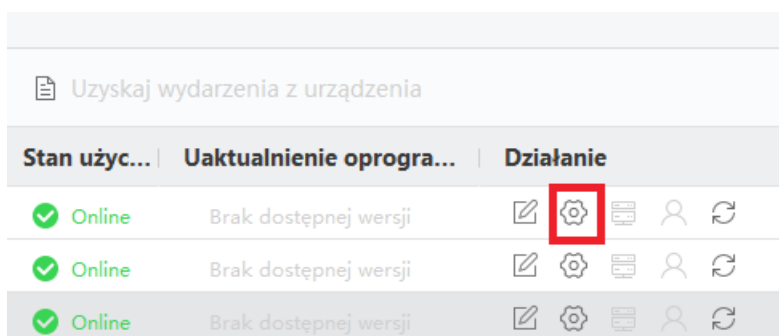
4. Kliknij przycisk **Aktywacja**

5. Przejdź do ustawień  i następnie ustaw parametry sieci

Kiedy zakończymy aktywację możemy dostać się do ustawień stacji bramowej.

## 5. Ustawienia stacji bramowej

Aby przejść do ustawień stacji bramowej zaloguj się do stacji poprzez przeglądarkę lub poprzez program i7-VMS Guard.



Rysunek 13: Ustawienia stacji bramowej

### 5.1. Ustawienia WiFi

**Uwaga:** W przypadku połączenia stacji zewnętrznej za pomocą protokołu WiFi stacja musi być koniecznie zasilona z zasilacza 12VDC, nie może być podłączony do niej przewód LAN.

Aby uruchomić połączenie WiFi w stacji zewnętrznej należy wejść w Sieć – Ustawienia podstawowe a następnie w ustawieniach WiFi podać nazwę sieci, z którą chcemy się połączyć oraz hasło. Po kliknięciu przycisku połącz urządzenie nawiąże połączenie z odpowiednią siecią.



Rysunek 14: Ustawienia WiFi

## 5.2. Uzupelnienie informacji podłączonych lokalach



**Konfiguracja**

**Konfiguracja identyfikatora urządzenia**    Kontrola dostępu i sterowanie windą

Typ urządzenia: Panel wejściowy willi

Nr wspólnoty: 1

Nr budynku: 1

Nr jednostki: 1

Nr kondygnacji: 1

Nr panelu wejściowego willi: 0

Nr wspólnoty: 0

Zapamiętaj

Rysunek 15: Informacje o lokalach

**Uwaga:** W przypadku użycia jednej stacji bramowej Nr panelu wejściowego willi zostawiamy na „0”. Każda dodatkowa stacja użyta w systemie będzie miała kolejno numer o 1 wyższy niż poprzednia. Aby dodać kolejne stacje podrzędne należy kolejno:

- 1) Wybierz ustawienia sieciowe zaawansowane
- 2) Wybierz „Inne”
- 3) Podaj adres stacji, która będzie stacją główną w systemie



**Konfiguracja**

Lokalnie

System **1**

**Sieć**

Ustawienia podstawowe

**Ustawienia zaawansowane**

Wideo i audio

Obraz

Zdarzenie

Domofon

FTP **2** Inne

Typ urządzenia **3** Główny panel wejściowy

Adres IP panelu głównego 0.0.0.0

Adres IP serwera SIP 0.0.0.0

Adres IP centrum 0.0.0.0

Nr portu centrum 0

Zapamiętaj

Rysunek 16: Dodanie stacji podrzędnej w systemie

### 5.3. Ustawienia przycisku wywołania

Domyślnie przycisk wywołania w stacji bramowej ustawiony jest na „1”. Jeżeli chcemy aby przycisk wywoływał inny numer mieszkania należy zmienić nr „Połącz” na odpowiedni numer lokalu.

Konfiguracja

- Lokalnie
- System
- Sieć
- Wideo i audio
- Obraz
- Zdarzenie
- Domofon**

Konfiguracja identyfikatora urządzenia    Kontrola dostępu i sterowanie windą    Wejście i wyjście    Parametry czasowe    Dzwonek oddzwaniania    **Naciśnij przycisk, aby zadzwonić**

Ustawienia przycisku						
Przy...	Połącz	SIP1	SIP2	SIP3	SIP4	Centrum zarz...
1	1					<input type="checkbox"/>

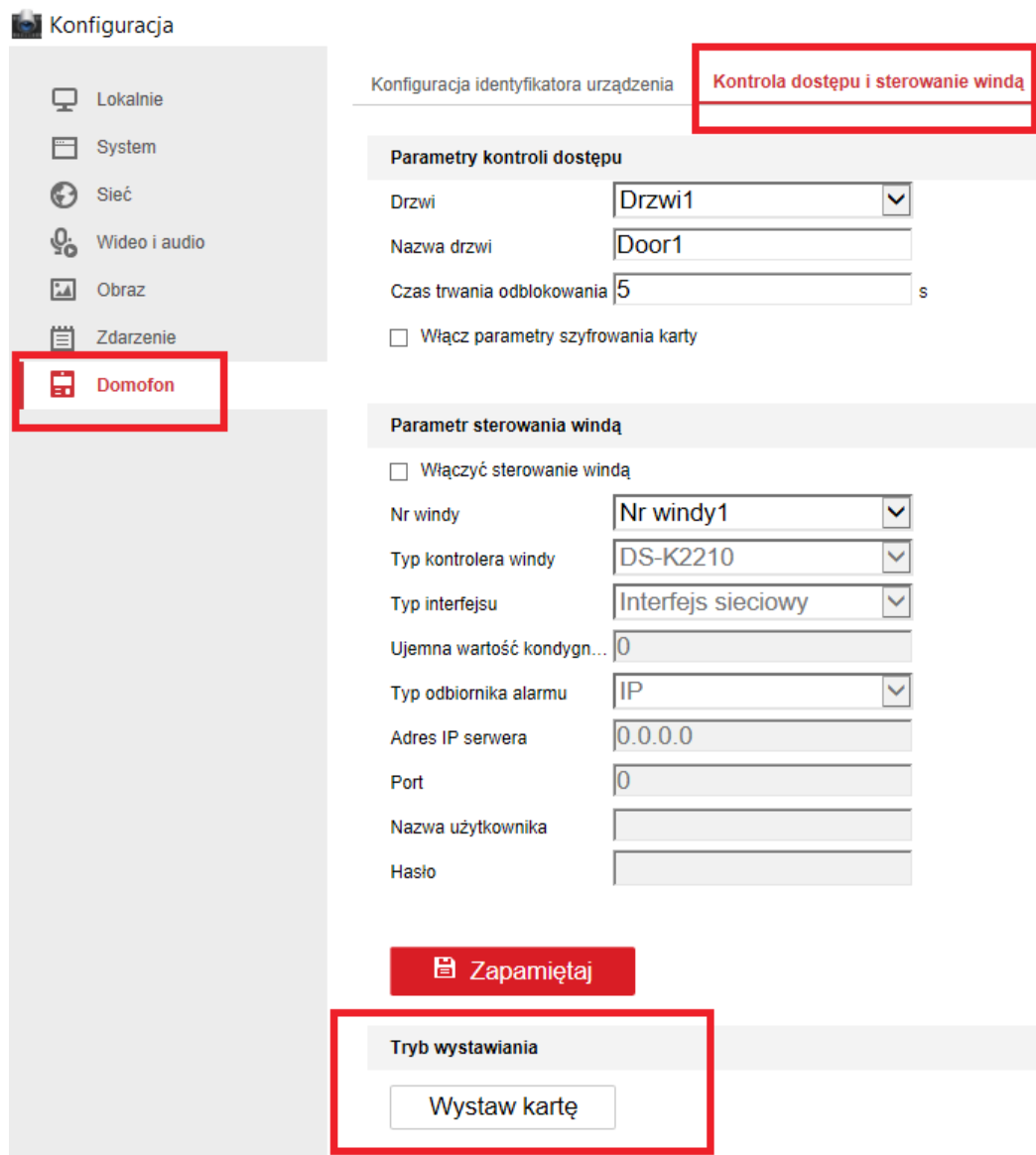
**Zapamiętaj**

Rysunek 17: Ustawienia przycisku wywołania



## 5.4. Dodanie karty użytkownika

Aby dodać kartę użytkownika przejdź do zakładki **Domofon** a następnie **Kontrola dostępu**. Po wciśnięciu przycisku **Wystaw kartę** przyłóż kartę zbliżeniową do czytnika. Następnie kliknij przycisk **Wystawianie karty zostało ukończone**.



Konfiguracja

- Lokalnie
- System
- Sieć
- Wideo i audio
- Obraz
- Zdarzenie
- Domofon**

Konfiguracja identyfikatora urządzenia **Kontrola dostępu i sterowanie windą**

**Parametry kontroli dostępu**

Drzwi: Drzwi1

Nazwa drzwi: Door1

Czas trwania odblokowania: 5 s

Włącz parametry szyfrowania karty

**Parametr sterowania windą**

Włączyć sterowanie windą

Nr windy: Nr windy1

Typ kontrolera windy: DS-K2210

Typ interfejsu: Interfejs sieciowy

Ujemna wartość kondygn...: 0

Typ odbiornika alarmu: IP

Adres IP serwera: 0.0.0.0

Port: 0

Nazwa użytkownika:

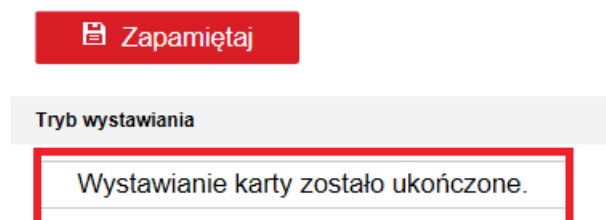
Hasło:

**Zapamiętaj**

**Tryb wystawiania**

**Wystaw kartę**

Rysunek 18: Dodanie karty użytkownika



**Zapamiętaj**

**Tryb wystawiania**

**Wystawianie karty zostało ukończone.**

Rysunek 19: Zakończenie dodawania karty

## 5.5. Przywrócenie ustawień fabrycznych

Aby przywrócić ustawienia fabryczne w stacji bramowej przejdź do **Konserwacja – Aktualizacja i konserwacja** i kliknij przycisk **Fabr.**



Rysunek 20: Przywrócenie ustawień fabrycznych