

Kamera IP PTZ 2MP Color Master PTZ

i6-P2520EP-IR



- zasięg promiennika IR do 150 metrów
- bardzo wysoka czułość 0,001lux w trybie kolorowym
- funkcje poprawy obrazu: 3D DNR, Defog, HLC, BLC, WDR 120dB
- optyczny zoom x 25, autofocus
- inteligentne śledzenie obiektów, funkcja parkowania po czasie nieaktywności
- obsługa funkcji inteligentnych: przekroczenie linii, wtargnięcie w obszar, wejście w obszar, wyjście z obszaru
- detekcja twarzy
- gniazdo kart SD/SDHC/SDXC (do 256GB) z obsługą ANR
- wejście / wyjście audio, wejście / wyjście alarmowe
- zasilanie 12VDC lub Hi-PoE

PARAMETRY TECHNICZNE

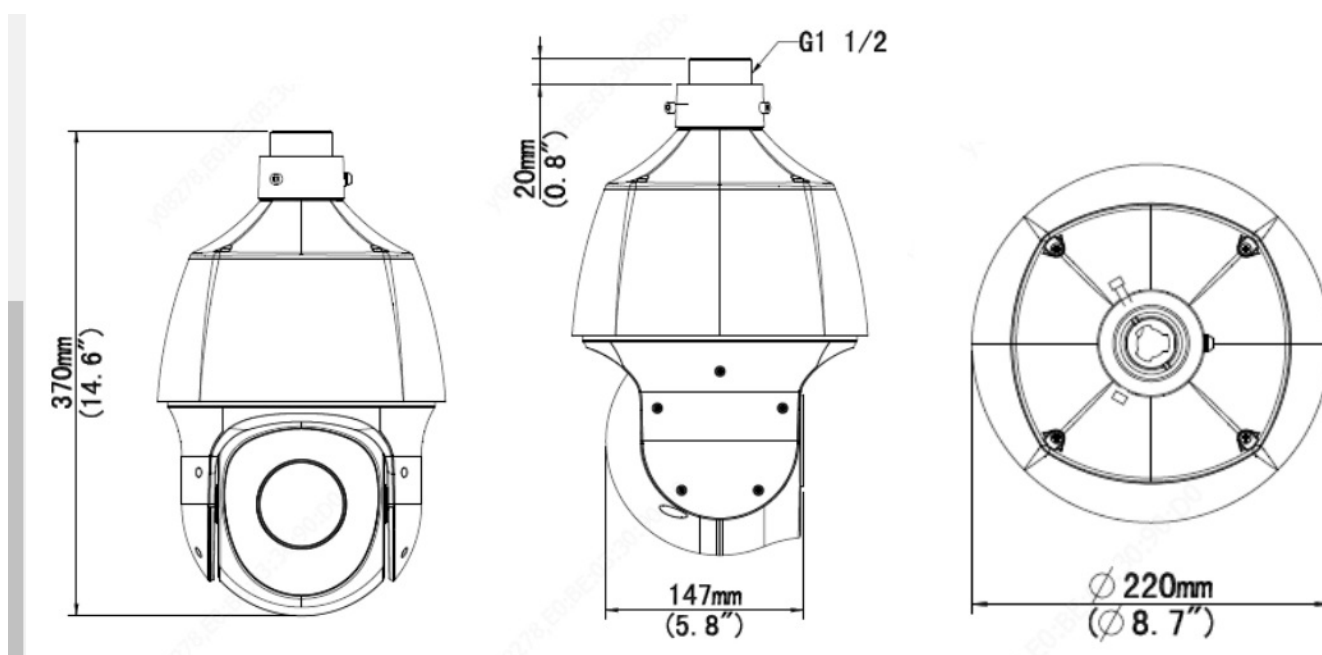
Producent/marka	INTERNEC
Model	i6-P2520EP-IR
KAMERA	
Przeznaczenie	Wewnątrz, zewnątrz
Obudowa	Obrotowa
Przetwornik	1/2,8" Progressive Scan CMOS
Sposób montażu	Sufitowy, ścienny, słupowy, wymaga uchwytu
OBIEKTYW	
Typ obiektywu	Zmiennooogniskowy
Automatyka obiektywu	Motozoom, autofocus
Ogniskowa	5 ÷ 125 mm
Kąt widzenia	54,37° ÷ 2,68°
Jasność obiektywu	F1.5 ÷ F3.0
Minimalne oświetlenie	0.001Lux (F1.5, AGC ON) 0lux przy IR ON
Elektroniczna migawka	1s ÷ 1/100 000s
Zwolniona migawka	Tak
ZOOM optyczny	25X
ZOOM cyfrowy	16X
PTZ	
Zakres ruchu w pionie	-15° - 90°
Zakres ruchu w poziomie	360°
Szybkość obrotu w pionie dla sterowania ręcznego	2° - 75°/s
Szybkość obrotu w pionie dla presetów	80°/s
Szybkość obrotu w poziomie dla sterowania ręcznego	2° - 75°/s
Szybkość obrotu w poziomie dla presetów	180°/s
Ilość presetów	1024
Ilość tras	16
Ilość patroli	16
Akcje parkowania	Preset, patrol, trasa

Funkcje PTZ	Szybkość obrotu proporcjonalna do powiększenia, sterowanie 3D, dynamiczne maski prywatności, ustawienie limitów obrotu, regulacja szybkości sterowania
Inteligentne śledzenie	Tak
KODOWANIE	
Obsługiwane kodeki wideo	Ultra H.265, H.265, H.264, MJPEG
Strumień główny	Ultra H.265, H.265, H.264, MJPEG
Strumień pomocniczy	Ultra H.265, H.265, H.264, MJPEG
Trzeci strumień	Ultra H.265, H.265, H.264, MJPEG
Strumień bitowy wideo	128 Kbps ÷ 16 Mbps
Dodatkowe funkcje kodera	ROI: 8 obszarów dla strumienia głównego
OBRAZ	
Maksymalna rozdzielczość obrazu	1920 x 1080 px
Ustawienia obrazu	Nasycenie, kontrast, jasność, ostrość, balans bieli
Funkcje	Przeciwmigotanie, lustro, maski prywatności, obrót 180°, własny tekst na obrazie, znak wodny, auto-flip
Funkcje poprawy obrazu	2D DNR, 3D DNR, WDR 120dB, BLC, HLC, ROI, defog, AWB
Funkcja dzień/noc	Filtr odcięcia podczerwieni IR cut, 4 poziomy przełączania automatycznego
Rozdzielczości strumienia głównego	50Hz: 30fps (1920x1080, 1280x720, 720x576, 640x360)
Rozdzielczości strumienia pomocniczego	50Hz: 30fps (1280x720, 720x576, 640x360)
Rozdzielczości strumienia trzeciego	50Hz: 30fps (720x576, 704x288, 640x360, 352x288)
INTERFEJS	
Język menu	PL, EN, DE, RUS, inne
Funkcje audio	1 wejście, 1 wyjście
Przycisk reset	Tak
Wi-Fi	Nie
Wejście / wyjście alarmowe	1 wejście, 1 wyjście
Oprogramowanie narzędziowe	I6 Searcher
Oprogramowanie klient PC	I6-VMS
Oprogramowanie mobilne	I6-MVS
Przeglądarki	Plug-in nie wymagany: Chrome 57.0+, Firefox 58.0+, Edge 16+, Safari 11+, Plug-in wymagany: IE9+, Chrome 41 i poniżej, Firefox 52 i poniżej, Ograniczenia dla podglądu bez wtyczki: rozdzielczość poniżej 1080p 30fps, brak odtwarzania
AUDIO	
Kompresja audio	G.711
Ustawienia dźwięku	Regulacja wzmocnienia, filtr szumów tła
ZAPIS	

Obsługa kart SD	Do 256GB
Zapis sieciowy	ANR, NAS
Opcje zapisu	Nagrywanie z nadpisywaniem lub do zapelnienia nośnika, harmonogram ciągły lub alarmowy
Zdjęcia	Zrzut zdjęć na kartę pamięci/FTP, wyzwalanie harmonogramem lub zdarzeniem, sekwencyjny zrzut zdjęć
SIEĆ	
Interfejs komunikacyjny	RJ45 10M / 100M Ethernet
Protokoły	802.1x, ARP, DDNS, DHCP, DNS, FTP, HTTP, HTTPS, ICMP, IGMP, IPv4, NTP, PPPoE, QoS, RTP, RTCP, RTMP, RTSP, SMTP, SNMP, TCP/IP, UDP, UPnP
Zgodne systemy	Protokół własny, ONVIF, ISAPI
Bezpieczeństwo	Ochrona hasłem, możliwość definiowania użytkowników, filtr adresów IP, blokada nieuprawnionego logowania
Maks. ilość jednoczesnych połączeń	13
P2P	Tak
ANALITYKA	
Analiza obrazu	Detekcja ruchu, detekcja twarzy, przekroczenie linii, wejście w obszar, wtargnięcie w obszar, wyjście z obszaru, VCA z klasyfikacją obiektów
Detekcja ruchu	Tryb 'siatka': 22x18 pól, czułość 0-100. Tryb 'obszar': 4 obszary z definiowalną czułością i wielkością obiektu
Przekroczenie linii	4 linie z definiowalną czułością, kierunki A B, A->B, B->A
Wejście w obszar	4 obszary z definiowalną czułością, filtr: pojazd silnikowy, pojazd niesilnikowy, pieszy
Wyjście z obszaru	4 obszary z definiowalną czułością, filtr: pojazd silnikowy, pojazd niesilnikowy, pieszy
Wtargnięcie w obszar	4 obszary, definiowalny próg, czułość i czas, filtr: pojazd silnikowy, pojazd niesilnikowy, pieszy
Detekcja twarzy	Definiowana wg harmonogramu, definiowalny obszar oraz czułość, dostępna po wyłączeniu pozostałych funkcji VCA i statystycznych
Statystyki	Zliczanie osób
Alarmy	Detekcja ruchu, przekroczenie linii, wejście w obszar, wyjście z obszaru, wtargnięcie, detekcja twarzy, wyzwolenie wejścia alarmowego, sabotaż wideo
Reakcje alarmowe	Wyzwolenie nagrywania, wysłanie e-mail, zrzut zdjęcia na FTP/SD, wyzwolenie wyjścia alarmowego, powiadomienie do aplikacji mobilnej, wywołanie śledzenia automatycznego
OŚWIETLACZ	
Wbudowany oświetlacz	IR
Zasięg oświetlacza IR (do)	150 m
Funkcje oświetlacza	Możliwość wyłączenia, smart IR, manualna regulacja mocy, automatyczna regulacja mocy

Długość fali	850 nm
OGÓLNE	
Zasilanie AC/DC	12 VDC
Standard PoE	802.3at
Maksymalny pobór mocy	25 W
Materiał obudowy	Tworzywo sztuczne, klosz – tworzywo sztuczne
Klasa szczelności	IP66
Temperatura pracy	-40°C ÷ 65°C
Ochrona przeciwprzepięciowa	6kV
Wilgotność otoczenia	Max. 95% (nieskondensowana)
Wymiary	Ø220 x 370 mm
Elementy w zestawie	Dławik, linka stalowa, przewód zasilający, zasilacz, klucz imbusowy, pierścień do montażu uchwytu
Karta odnosi się do FW wersja	CIPC-B2302.3.3.C02611.NB.210713
Najnowsza wersja FW	CIPC-B2302.7.11.C02618.NB.230404
POZOSTAŁE	
Waga netto	3,4 kg
KGO	0,99 zł

Wymiary (mm):



© INTERNEC 2025. Wszelkie prawa zastrzeżone.

Data wygenerowania pliku: 28.01.2025. Specyfikacja może ulec zmianie. Dalsze informacje można uzyskać na www.internec.pl