

Kamera IP PTZ 4MP

i6-P3340BH-IR



- zasięg promiennika IR do 200 metrów
- bardzo wysoka czułość 0,003lux w trybie kolorowym
- funkcje poprawy obrazu: 3D DNR, Defog, HLC, BLC, EIS, WDR 120dB
- optyczny zoom x 33, autofocus
- inteligentne śledzenie obiektów, funkcja parkowania po czasie nieaktywności
- obsługa funkcji inteligentnych: przekroczenie linii, wtargnięcie w obszar, detekcja twarzy, pozostawiony obiekt, usunięcie obiektu, zliczanie osób
- gniazdo kart SD/SDHC/SDXC (do 256GB) z obsługą ANR
- wejście / wyjście audio
- 2 wejścia / 1 wyjście alarmowe
- zasilanie 24V AC/DC lub Hi-PoE

PARAMETRY TECHNICZNE

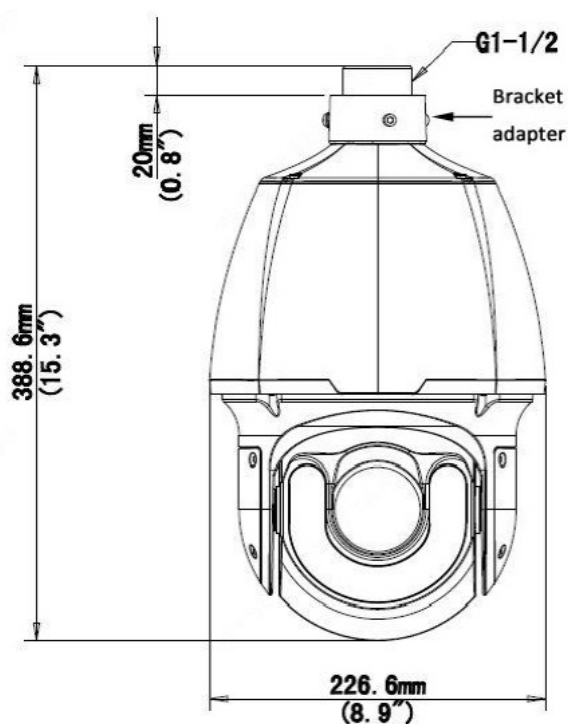
Producent/marka	INTERNEC
Model	i6-P3340BH-IR
KAMERA	
Przeznaczenie	Wewnątrz, zewnątrz
Obudowa	Obrotowa
Przetwornik	1/2,8" Progressive Scan CMOS
Sposób montażu	Sufitowy, ścienny, słupowy, wymaga uchwytu
OBIEKTYW	
Typ obiektywu	Zmiennooogniskowy
Automatyka obiektywu	Motozoom, autofocus
Ogniskowa	4,5 ÷ 148,5 mm
Kąt widzenia	52,4° ÷ 2,2°
Jasność obiektywu	F1.5 ÷ F4.0
Minimalne oświetlenie	0.003Lux (F1.5, AGC ON) 0lux przy IR ON
Elektroniczna migawka	1s ÷ 1/100 000s
Zwolniona migawka	Tak
ZOOM optyczny	33X
ZOOM cyfrowy	16X
PTZ	
Zakres ruchu w pionie	-15° - 90°
Zakres ruchu w poziomie	360°
Szybkość obrotu w pionie dla sterowania ręcznego	0,1° - 160°/s
Szybkość obrotu w pionie dla presetów	240°/s
Szybkość obrotu w poziomie dla sterowania ręcznego	0.1° - 240°/s
Szybkość obrotu w poziomie dla presetów	300°/s
Ilość presetów	1024
Ilość tras	16, współdzielone z ilością patroli
Ilość patroli	16, współdzielone z ilością tras
Akcje parkowania	Preset, patrol, trasa

Funkcje PTZ	Możliwość zamrażania presetów, szybkość obrotu proporcjonalna do powiększenia, harmonogram akcji PTZ, sterowanie 3D, dynamiczne maski prywatności, ustawienie limitów obrotu, regulacja szybkości sterowania
Inteligentne śledzenie	Tak
KODOWANIE	
Obsługiwane kodeki wideo	Ultra H.265, H.265, H.264, MJPEG
Strumień główny	Ultra H.265, H.265, H.264, MJPEG
Strumień pomocniczy	H.265, H.264, MJPEG
Trzeci strumień	H.265, H.264, MJPEG
Wersje kodeków	H.264 (profile: Base, Main, High)
Strumień bitowy wideo	128 Kbps ÷ 16 Mbps
Dodatkowe funkcje kodera	ROI: 8 obszarów dla strumienia głównego
OBRAZ	
Maksymalna rozdzielczość obrazu	2688 x 1520 px
Ustawienia obrazu	Nasylenie, kontrast, jasność, ostrość, balans bieli
Funkcje	Przeciwmigotanie, lustro, tryb korytarzowy, maski prywatności, obrót 180°, własny tekst na obrazie, znak wodny, auto-flip, redukcja zniekształceń
Funkcje poprawy obrazu	2D DNR, 3D DNR, WDR 120dB, BLC, HLC, EIS, ROI, defog
Funkcja dzień/noc	Filtr odcięcia podczerwieni IR cut, 4 poziomy przełączania automatycznego
Rozdzielczości strumienia głównego	50Hz: 30fps (2688x1520, 2560x1440, 1920x1080)
Rozdzielczości strumienia pomocniczego	50Hz: 30fps (1920x1080, 1280x720, 720x576, 704x288, 640x360, 352x288)
Rozdzielczości strumienia trzeciego	50Hz: 30fps (720x576, 704x288, 640x360, 352x288)
INTERFEJS	
Język menu	PL, EN, DE, RUS, inne
Funkcje audio	1 wejście, 1 wyjście
Przycisk reset	Tak
Wi-Fi	Nie
Wejście / wyjście alarmowe	2 wejścia, 1 wyjście
Oprogramowanie narzędziowe	I6 Searcher
Oprogramowanie klient PC	I6-VMS
Oprogramowanie mobilne	I6-MVS
Przeglądarki	Plug-in nie wymagany: Chrome 57.0+, Firefox 58.0+, Edge 16+, Safari 11+, Plug-in wymagany: IE9+, Chrome 41 i poniżej, Firefox 52 i poniżej, Ograniczenia dla podglądu bez wtyczki: rozdzielczość poniżej 1080p 30fps, brak odtwarzania
RS-485	Tak
AUDIO	

Kompresja audio	G.711
Ustawienia dźwięku	Regulacja wzmocnienia, filtr szumów tła
ZAPIS	
Obsługa kart SD	Do 256GB
Zapis sieciowy	ANR, NAS
Opcje zapisu	Nagrywanie z nadpisywaniem lub do zapętnienia nośnika, harmonogram ciągły lub alarmowy
Zdjęcia	Zrzut zdjęć na kartę pamięci/FTP, wyzwalenie harmonogramem lub zdarzeniem, sekwencyjny zrzut zdjęć
SIEĆ	
P2P	Tak
Interfejs komunikacyjny	RJ45 10M / 100M Ethernet
Protokoły	802.1x, ARP, DDNS, DHCP, DNS, FTP, HTTP, HTTPS, ICMP, IGMP, IPv4, NTP, PPPoE, QoS, RTP, RTCP, RTMP, RTSP, SMTP, SNMP, TCP/IP, UDP, UPnP
Zgodne systemy	Protokół własny, ONVIF, ISAPI
Bezpieczeństwo	Ochrona hasłem, możliwość definiowania użytkowników, filtr adresów IP, blokada nieuprawnionego logowania
ANALITYKA	
Analiza obrazu	Detekcja ruchu, detekcja twarzy, opcja ignorowania powtarzających się zdarzeń inteligentnych, pozostawiony obiekt, przekroczenie linii, usunięcie obiektu, wtargnięcie w obszar, wykrywanie audio
Detekcja ruchu	Tryb 'siatka': 22x18 pól, czułość 0-100. Tryb 'obszar': 4 obszary z definiowalną czułością i wielkością obiektu
Przekroczenie linii	4 linie z definiowalną czułością, kierunki AB, A->B, B->A
Wtargnięcie w obszar	4 obszary, definiowalny próg, czułość i czas
Usunięcie obiektu	4 obszary, definiowalny próg i czułość
Pozostawiony obiekt	4 obszary, definiowalny próg i czułość
Detekcja twarzy	Definiowalny obszar oraz czułość
Statystyki	Zliczanie osób
Zliczanie osób	Zliczanie osób wchodzących lub wychodzących
Alarmy	Detekcja ruchu, przekroczenie linii, wtargnięcie, bagaż bez nadzoru, usunięcie obiektu, detekcja twarzy, wyzwolenie wejścia alarmowego, sabotaż wideo, wyjątek audio
Reakcje alarmowe	Wyzwolenie nagrywania, wystanie e-mail, zrzut zdjęcia na FTP/SD, wyzwolenie wyjścia alarmowego, inteligentne śledzenie, powiadomienie do aplikacji mobilnej
OŚWIETLACZ	
Wbudowany oświetlacz	IR
Zasięg oświetlacza IR (do)	200 m

Funkcje oświetlacza	Możliwość wyłączenia, smart IR, manualna regulacja mocy, automatyczna regulacja mocy
Długość fali	850 nm
OGÓLNE	
Zasilanie AC/DC	24 VAC, 24 VDC
Standard PoE	HiPoE
Maksymalny pobór mocy	54 W
Materiał obudowy	Metal, klosz – tworzywo sztuczne
Klasa szczelności	IP66
Temperatura pracy	-40°C ÷ 65°C
Wilgotność otoczenia	Max. 95% (nieskondensowana)
Wymiary	Ø226,6 x 388,6 mm
Elementy w zestawie	Dławik, linka stalowa, przewód zasilający, zasilacz, klucz imbusowy
Karta odnosi się do FW wersja	HCMN-B2201.2.11.C02625.210108
Najnowsza wersja FW	HCMN-B2201.2.11.C02631.211130
POZOSTAŁE	
Waga netto	5,5 kg
KGO	1,6 zł

Wymiary (mm):



© INTERNEC 2023. Wszelkie prawa zastrzeżone.

Data wygenerowania pliku: 08.12.2023. Specyfikacja może ulec zmianie. Dalsze informacje można uzyskać na www.internec.pl