

Rejestrator IP 64 kanałowy

i6-N54864UHV2



Rejestrator umożliwia pełną obsługę systemu megapikselowych kamer na podłączonych monitorach, bez potrzeby użycia komputera. Alternatywnie na oprogramowaniu klienckim lub przez przeglądarkę użytkownik uzyskuje funkcje podglądu, odtwarzania, archiwizacji nagrań oraz dostęp do ustawień.

- Obsługa kamer w rozdzielczościach: 8 MP / 6 MP / 5 MP / 4 MP / 3 MP / 1080p / 720p / 4CIF / 2CIF / CIF
- Trzy niezależne wyjścia wideo: HDMI1 oraz HDMI2 4K do 3840x2160 oraz VGA do 1920x1080
- 1 wyjście audio RCA
- Interfejsy 2 x LAN 10/100/1000Mbps
- 16 wejść / 4 wyjścia alarmowe
- Obsługa 8 dysków HDD , RAID 0,1,5,6,10
- 384Mb dla połączeń przychodzących LAN od kamer IP
- Inteligentne wyszukiwanie nagrań (tzw. postdetekcja)
- Jednoczesne nagrywanie każdego kanału w jakości HD i SD.

- Dwustrumieniowość w odtwarzaniu: jakość SD umożliwi płynniejsze przeglądanie nagrań przez Internet. Jakość HD odpowiada pełnym parametrom kanału.

PARAMETRY TECHNICZNE

Model	i6-N54864UHV2
WEJŚCIA WIDEO	
Ilość kanałów	64
Obsługa kamer	8 MP, 6 MP, 5 MP, 4 MP, 3 MP, 1080p, 720p, D1, 2CIF, CIF
DEKODOWANIE	
Obsługiwane formaty	Ultra H.265, H.265, H.264
Obsługiwane strumienie	Główny, pomocniczy, trzeci, zdarzeniowy
Zasoby dekodowania	4-ch @ 8MP 8-ch @ 4MP 16-ch @ 1080p, 32-ch @ 960p 36-ch @ 720p 64-ch @ D1
WYJŚCIA WIDEO	
Wyjścia wideo	1 x VGA, 2 x HDMI
Niezależne wyjścia wideo	Tak
Rozdzielczość HDMI	3840 x 2160/60Hz, 3840 x 2160/30Hz, 1920 x 1080 60Hz, 1920 x 1080 50Hz, 1600 x 1200 60Hz, 1280 x 1024 60Hz, 1280 x 720 60Hz, 1024 x 768 60Hz
Rozdzielczość HDMI2	3840 x 2160 60Hz, 3840 x 2160 30Hz, 1600 x 1200 60Hz, 1920 x 1080 60Hz, 1920 x 1080 50Hz, 1280 x 1024 60Hz, 1280 x 720 60Hz, 1024 x 768 60Hz
Rozdzielczość VGA	1920 x 1080 60Hz, 1920 x 1080 50Hz, 1600 x 1200 60Hz, 1280 x 1024 60Hz, 1280 x 720 60Hz, 1024 x 768 60Hz
Podziały w podglądzie na żywo	1, 4, 6, 8, 9, 16, 25, 36, 64
INTERFEJS	
Język menu	PL, EN, DE
Oprogramowanie narzędziowe	I6 Searcher
Oprogramowanie klient PC	I6-VMS
Oprogramowanie mobilne	I6-MVS
Przeglądarki	Plug-in wymagany: IE10+, Chrome 45+, Firefox 52+, Edge 79+, Plug-in nie wymagany: Chrome 57.0+, Firefox 58.0+, Edge 16+, Safari 11+, Ograniczenia dla podglądu bez wtyczki: podgląd pojedynczego kanału, brak odtwarzania
Dostęp	Konto administratora, konta użytkowników, uprawnienia lokalne, uprawnienia zdalne, definiowalne dla kanałów
SIEĆ	
P2P	Tak

Maks. ilość jednoczesnych połączeń	128
Interfejsy LAN	2 x RJ45 10/100/1000 Mbps
Obsługiwane protokoły	DDNS, DHCP, DNS, HTTPS, IPv4, NTP, PPPoE, SMTP, SNMP, TCP/IP, UPnP™, IPv6, FTP
Pasmo przychodzące	384 Mbps
Pasmo wychodzące	384 Mbps
INTERFEJSY ZEWNĘTRZNE	
USB	2 x USB 2.0, 1 x USB 3.0
Wejścia alarmowe	16
Wyjścia alarmowe	4
Wejścia audio	1 x RCA (2Vp-p, 1kΩ)
Wyjścia audio	1 x RCA (2Vp-p, 1kΩ), Uwaga: audio nie jest dostępne na wyjściach HDMI
RS-485	1
MEDIUM ZAPISU	
Maksymalna ilość HDD	8
Maksymalna pojemność HDD	12TB dla każdego z dysków
Tryby pracy dysków	Normalny (odczyt i zapis), ochrona przed nadpisaniem (tylko odczyt), zapasowy
Grupowanie dysków	Grupa, przydzielony
RAID	Tak
Zapis sieciowy	NAS
Diagnostyka	SMART, wykrywanie uszkodzonych sektorów
FUNKCJE	
Obsługiwane protokoły kamer	Prywatny, ONVIF, RTSP
Zdarzenia z urządzeń IP	Alarm z wejścia alarmowego, detekcja ruchu, detekcja twarzy, detekcja zmiany ostrości, detekcja sylwetki, nagła zmiana sceny, przekroczenie linii, rozpoznawanie twarzy, rozpoznawanie tablic rejestracyjnych, sabotaż, usunięcie obiektu, wtargnięcie w obszar, wykrywanie audio, wyjście z obszaru, zliczanie osób, śledzenie automatyczne, monitoring zagęszczenia tłumy, wsparcie dla kamer z analityką SIP
Maksymalna ilość kanałów z aktywnym VCA/SIP	16
Zdarzenia z rejestratora	Alarm z wejścia alarmowego, alarm obecności (wymaga kamer z funkcją zliczania)
Wyjątki	Dysk pełny, mało miejsca na dysku, błąd dysku, nieuprawnione logowanie, rozłączenie sieci, konflikt adresów IP, nieprawidłowe nagrywanie, utrata obrazu, wadliwe nagranie / zdjęcie, uszkodzona macierz, wysoka temperatura CPU, wysoka temperatura płyty głównej
Reakcje alarmowe	Na pełny ekran, ostrzeżenie dźwiękowe, pozycjonowanie PTZ, wystanie e-mail, wyzwolenie nagrywania, wyzwolenie wyjścia alarmowego, okno informacyjne, powiadomienie do i6-MVS

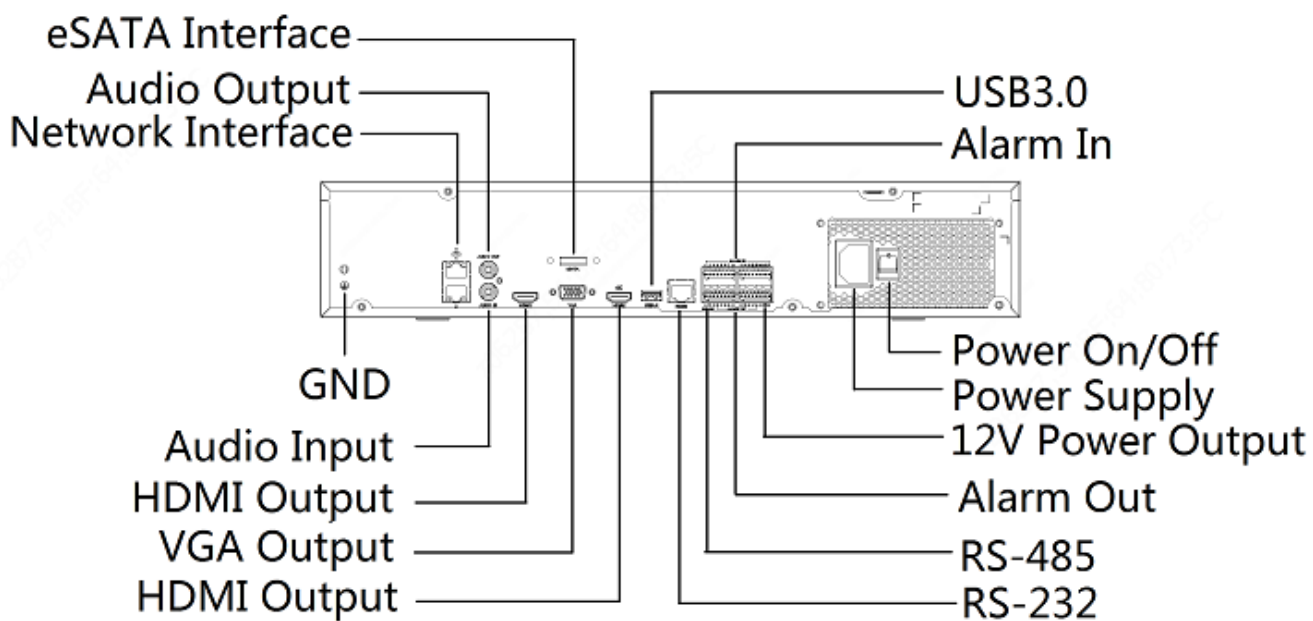
Obsługa	Szybkie odtwarzanie ostatnich 5 minut nagrań, sterowanie PTZ, 2 tryby sterowania PTZ, pozycjonowanie 3D, cyfrowy zoom, przełączanie sekwencyjne obrazów, panel dla zdarzeń smart, wsparcie dla kamer typu fisheye
Wyszukiwanie zdarzeń VCA	Wyszukiwanie zdjęć twarzy, wyszukiwanie pojazdów i tablic, wyszukiwanie zachowań: przekroczenie linii, wtargnięcie, wejście w obszar, wyjście z obszaru, wsparcie dla zdarzeń SIP, raport zliczania osób, funkcje dostępne przez GUI, funkcje dostępne przez web
Inne	ANR, znacznik inteligentny
NAGRYWANIE	
Harmonogram nagrywania	Ręczny, ciągły, alarmowy, detekcja ruchu, ruch lub alarm, ruch i alarm, zdarzenie
Ilość okresów harmonogramu	8 definiowalnych okresów w ciągu doby w różnym trybie nagrywania
Nagrywane strumienie	Główny, pomocniczy, główny i pomocniczy, główny i trzeci, pomocniczy i trzeci
Nagrywanie audio	Tylko z kanałów IP obsługujących audio
Tryb nagrywania	W pętli lub do zapelnienia dysków, nagrywanie przed zdarzeniowe i po zdarzeniowe
ODTWARZANIE	
Odtwarzanie synchroniczne	Do 16 kanałów, wybór strumienia HD lub SD w odtwarzaniu, rzeczywista, maksymalna liczba synchronicznie odtwarzanych kanałów jest wynikiem rozdzielczości dla poszczególnych kanałów
Tryby i funkcje	Wyszukiwanie smart, odtwarzanie smart, wyszukiwanie zdarzeń, odtwarzanie plików backupu, prędkość odtwarzania od x1/8 do x128, odtwarzanie wsteczne, blokowanie nagrań, obsługa znaczników, wyszukiwanie VCA, odtwarzanie zdjęć
ARCHIWIZACJA	
Nośnik	USB, LAN
Funkcje	Wycinanie klipu, wg daty i czasu, informacja o postępie
OGÓLNE	
Obudowa	2U
Zasilanie AC/DC	110 – 240 VAC
Pobór mocy	≤ 25W (bez dysków)
Materiał obudowy	Metal
Temperatura pracy	-10°C ÷ 55°C
Wilgotność otoczenia	Max. 90% (nieskondensowana)
Wymiary	442 x 426 x 89 mm
Elementy w zestawie	Mysz, przewód SATA, przewód zasilający, śruby mocujące HDD, uchwyty Rack
Karta odnosi się do FW wersja	NVR-B5301.31.59.C21510.220704
Najnowsza wersja FW	NVR-B5301.31.59.C21510.220704
POZOSTAŁE	

Waga netto	5,6 kg
KGO	1,62 zł

Panel przedni:



Panel tylny:





© INTERNEC 2022. Wszelkie prawa zastrzeżone.

Data wygenerowania pliku: 27.12.2022. Specyfikacja może ulec zmianie. Dalsze informacje można uzyskać na www.internec.pl