

Kamera IP 2MP

i7-C83121-IR 2,8mm



- wydajna kompresja wideo H.264+/H264 z regulowaną jakością i strumieniem danych
- kodowanie dwu-strumieniowe, strumień pomocniczy np. do transmisji przez wolne łącza (Internet)
- czuły przetwornik CMOS z progresywnym skanowaniem
- cyfrowa redukcja szumów - 3D DNR, DWDR z regulowanym poziomem
- 2 diody LED w technologii black glass
- wbudowany oświetlacz podczerwieni z możliwością programowego wyłączenia
- wielostrefowa detekcja ruchu z opcją dynamicznej analizy
- możliwość zasilania przez PoE 802.3af lub 12V DC
- zegar czasu rzeczywistego z podtrzymaniem po utracie zasilania

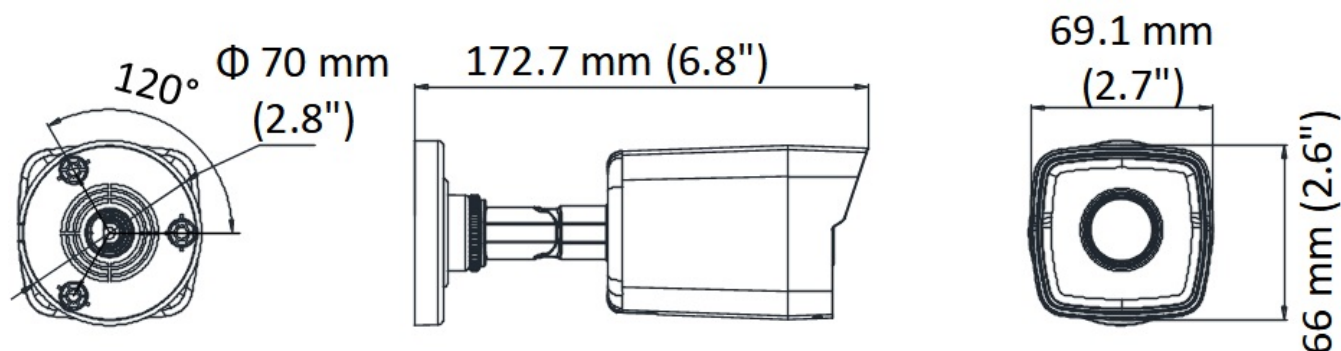
PARAMETRY TECHNICZNE

Model	i7-C83121-IR 2,8mm
KAMERA	
Przeznaczenie	Wewnątrz, zewnątrz
Obudowa	Bullet
Przetwornik	1/3" progressive scan CMOS
Regulacja modułu	3D
OBIEKTYW	
Typ obiektywu	Stałoogniskowy
Automatyka obiektywu	Brak
Ogniskowa	2,8 mm
Kąt widzenia	105,8°
Jasność obiektywu	F2.0
Minimalne oświetlenie	0.01 Lux (F1.2 AGC ON), 0.028 Lux (F2.0), 0 Lux przy IR ON
Elektroniczna migawka	1/3s ÷ 1/100,000s
Zwolniona migawka	Tak
KODOWANIE	
Obsługiwane kodeki wideo	H.264, MJPEG
Strumień główny	H.264
Strumień pomocniczy	H.264, MJPEG
Wersje kodeków	H.264 (profile: Base, Main, High)
Strumień bitowy wideo	256 Kbps ÷ 8 Mbps
Dodatkowe funkcje kodera	ROI: po 1 obszarze dla strumienia głównego i pomocniczego
OBRAZ	
Maksymalna rozdzielczość obrazu	1920 x 1080 px
Ustawienia obrazu	Nasylenie, kontrast, jasność, ostrość, balans bieli
Funkcje	Przeciwmigotanie, lustro, maski prywatności, obrót 180°, własny tekst na obrazie, znak wodny
Funkcje poprawy obrazu	2D DNR, 3D DNR, DWDR, BLC
Funkcja dzień/noc	Filtr odcięcia podczerwieni IR cut, 7 poziomów przełączania automatycznego, harmonogram przełączania automatycznego, harmonogram godzinowy przełączania

Rozdzielczości strumienia głównego	50Hz: 25fps (1920x1080, 1280x960, 1280x720) 60Hz: 30fps (1920x1080, 1280x960, 1280x720)
Rozdzielczości strumienia pomocniczego	50Hz: 25fps (704x576, 640x480, 352x288, 320x240) 60Hz: 25fps (704x576, 640x480, 352x288, 320x240)
INTERFEJS	
Język menu	PL, EN, DE
Przycisk reset	Nie
Wi-Fi	Nie
Czujnik PIR	Nie
Oprogramowanie narzędziowe	I7-VMS, SADP
Oprogramowanie klient PC	I7-VMS
Oprogramowanie mobilne	I7-MVS Guard
Przeglądarki	Plug-in wymagany: IE8+, Plug-in nie wymagany: Chrome 57.0+, Firefox 52.0+, Safari 11+, Plug-in usługa lokalna: Chrome 41.0+, Firefox 30.0+
ZAPIS	
Obsługa kart SD	Brak
Zapis sieciowy	NAS (NFS, SMB/CIFS)
Opcje zapisu	Nagrywanie z nadpisywaniem lub do zapelnienia nośnika, harmonogram ciągły lub alarmowy
Zdjęcia	Zrzut zdjęć na FTP/NAS, wyzwalanie harmonogramem lub zdarzeniem, sekwencyjny zrzut zdjęć
SIEĆ	
P2P	Tak
Interfejs komunikacyjny	RJ45 10M / 100M Ethernet
Maks. ilość jednoczesnych połączeń	6
Protokoły	802.1x, Bonjour, DDNS, DHCP, DNS, FTP, HTTP, HTTPS, ICMP, IGMP, IPv4, IPv6, NTP, PPPoE, QoS, RTP, RTCP, RTSP, SMTP, SNMP, TCP/IP, UDP, UPnP
Zgodne systemy	Protokół własny, ONVIF, ISAPI, SDK
Bezpieczeństwo	Ochrona hasłem, możliwość definiowania użytkowników, filtr adresów IP, blokada nieuprawnionego logowania
ANALITYKA	
Analiza obrazu	Detekcja ruchu
Detekcja ruchu	22x18 pól, czułość 6 poziomów, tryby pracy: normalny oraz zaawansowany. W trybie zaawansowanym możliwość definiowania stref o różnej czułości oraz różnicowania czułości w trybie dzień i noc
Alarmy	Detekcja ruchu, dysk pełny, nieuprawnione logowanie, błąd zapisu, konflikt adresów IP, odłączenie od sieci IP, sabotaż wideo

Reakcje alarmowe	Wyzwolenie nagrywania, zrzut zdjęcia na FTP/NAS/SD, zrzut zdjęcia na FTP/NAS, powiadomienie do i7-VMS/ i7-MVS
OŚWIETLACZ	
Wbudowany oświetlacz	IR
Zasięg oświetlacza IR (do)	30 m
Funkcje oświetlacza	Możliwość wyłączenia
Długość fali	850 nm
OGÓLNE	
Zasilanie AC/DC	12 VDC
Standard PoE	802.3af, class 3
Zasilanie	12 VDC, 0.4 A, max: 5W PoE: 0.2 A - 0.1 A, max: 6,5 W
Materiał obudowy	Tworzywo sztuczne
Kolor obudowy	Biały/czarny
Klasa szczelności	IP67
Odporność na uderzenia	Brak
Temperatura pracy	-30°C ÷ 50°C
Wilgotność otoczenia	Max. 95% (nieskondensowana)
Wymiary	Ø70mm x 172,2mm
Elementy w zestawie	Kotki montażowe, dławik
Karta odnosi się do FW wersja	5.4.5 build 190412
Najnowsza wersja FW	5.4.5 build 190412
POZOSTAŁE	
Waga netto	0,275 kg
KGO	0,08 zł

Wymiary (mm):



© INTERNEC 2023. Wszelkie prawa zastrzeżone.

Data wygenerowania pliku: 08.12.2023. Specyfikacja może ulec zmianie. Dalsze informacje można uzyskać na www.internec.pl