

Kamera IP 4MP

i7-C74142D-IRZ B



- wydajna kompresja wideo H.265+/H.265/H.264+/H264 z regulowaną jakością i strumieniem danych
- kodowanie dwu-strumieniowe, strumień pomocniczy np. do transmisji przez wolne łącza (Internet)
- czuły przetwornik CMOS z progresywnym skanowaniem
- cyfrowa redukcja szumów - 3D DNR, WDR 120dB z regulowanym poziomem
- motozoom, autofocus
- wbudowany oświetlacz podczerwieni z możliwością programowego wyłączenia
- 4 diody LED w technologii black glass
- gniazdo kart mikro SD/SDHC/SDXC (do 128GB) z obsługą ANR
- wielostrefowa detekcja ruchu z opcją dynamicznej analizy
- możliwość zasilania przez PoE 802.3af lub 12V DC
- zegar czasu rzeczywistego z podtrzymaniem po utracie zasilania

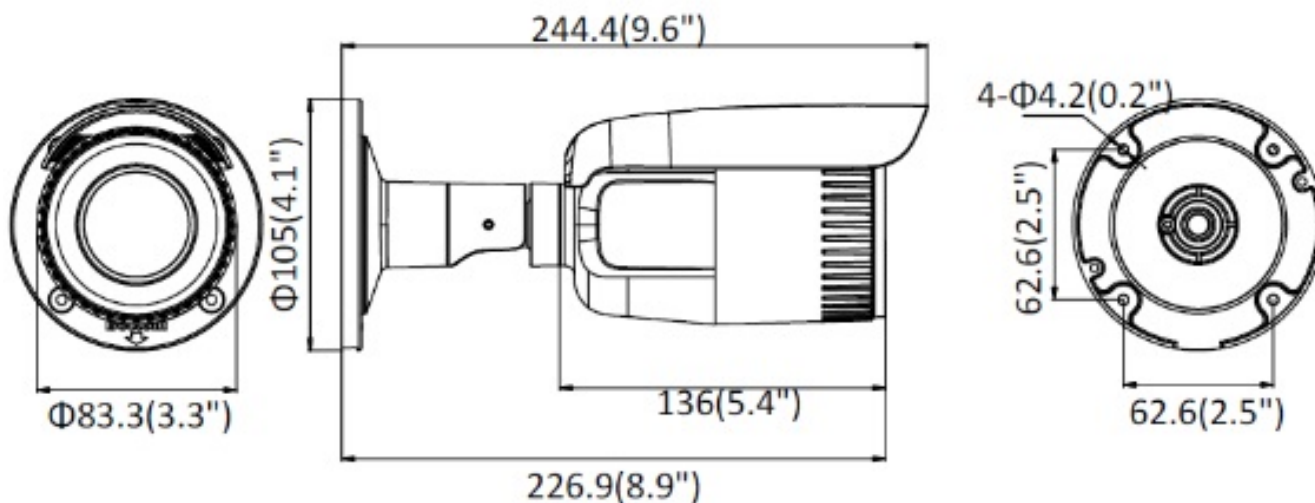
PARAMETRY TECHNICZNE

Model	i7-C74142D-IRZ B
KAMERA	
Przeznaczenie	Wewnątrz, zewnątrz
Obudowa	Bullet
Przetwornik	1/3" progressive scan CMOS
Regulacja modułu	3D
OBIEKTYW	
Typ obiektywu	Zmiennooogniskowy
Automatyka obiektywu	Motozoom, autofocus
Ogniskowa	2,8 ÷ 12 mm
Kąt widzenia	98° ÷ 28°
Jasność obiektywu	F1.6
Minimalne oświetlenie	0.01 Lux (F1.2 AGC ON), 0.018 Lux (F1.6), 0 Lux przy IR ON
Elektroniczna migawka	1/3s ÷ 1/100,000s
Zwolniona migawka	Tak
KODOWANIE	
Obsługiwane kodeki wideo	H.265+, H.265, H.264+, H.264, MJPEG
Strumień główny	H.265+, H.265, H.264+, H.264
Strumień pomocniczy	H.265, H.264, MJPEG
Wersje kodeków	H.264 (profile: Base, Main, High), H.265 (profil Main)
Strumień bitowy wideo	256 Kbps ÷ 8 Mbps
Dodatkowe funkcje kodera	ROI: po 1 obszarze dla strumienia głównego i pomocniczego
OBRAZ	
Maksymalna rozdzielczość obrazu	2560 x 1440 px
Ustawienia obrazu	Nasylenie, kontrast, jasność, ostrość, balans bieli
Funkcje	Przeciwmigotanie, lustro, maski prywatności, obrót 180°, własny tekst na obrazie, znak wodny
Funkcje poprawy obrazu	2D DNR, 3D DNR, WDR 120dB, BLC
Funkcja dzień/noc	Filtr odcięcia podczerwieni IR cut, 7 poziomów przełączania automatycznego, harmonogram przełączania automatycznego, harmonogram godzinowy przełączania

Rozdzielczości strumienia głównego	50Hz: 20fps (2560x1440), 25fps (2304x1296, 1920x1080, 1280x720) 60Hz: 20fps (2560x1440), 30fps (2304x1296, 1920x1080, 1280x720)
Rozdzielczości strumienia pomocniczego	50Hz: 25fps (640x480, 640x360, 320x240) 60Hz: 30fps (640x480, 640x360, 320x240)
INTERFEJS	
Język menu	PL, EN, DE
Przycisk reset	Tak
Oprogramowanie narzędziowe	I7-VMS, SADP
Oprogramowanie klient PC	I7-VMS
Oprogramowanie mobilne	I7-MVS Guard
Przeglądarki	Plug-in wymagany: IE8+, Plug-in nie wymagany: Chrome 57.0+, Firefox 52.0+, Safari 11+, Plug-in usługa lokalna: Chrome 41.0+, Firefox 30.0+
ZAPIS	
Obsługa kart SD	Do 128GB
Zapis sieciowy	NAS (NFS, SMB/CIFS), ANR
Opcje zapisu	Nagrywanie z nadpisywaniem lub do zapelnienia nośnika, harmonogram ciągły lub alarmowy
Zdjęcia	Zrzut zdjęć na kartę pamięci/FTP/NAS, wyzwalanie harmonogramem lub zdarzeniem, sekwencyjny zrzut zdjęć
SIEĆ	
P2P	Tak
Interfejs komunikacyjny	RJ45 10M / 100M Ethernet
Maks. ilość jednoczesnych połączeń	6
Protokoły	802.1x, Bonjour, DDNS, DHCP, DNS, FTP, HTTP, HTTPS, ICMP, IGMP, IPv4, IPv6, NTP, PPPoE, QoS, RTP, RTCP, RTSP, SMTP, SNMP, TCP/IP, UDP, UPnP
Zgodne systemy	Protokół własny, ONVIF, ISAPI, SDK
Bezpieczeństwo	Ochrona hasłem, możliwość definiowania użytkowników, filtr adresów IP, blokada nieuprawnionego logowania
ANALITYKA	
Analiza obrazu	Detekcja ruchu
Detekcja ruchu	22x18 pól, czułość 6 poziomów, tryby pracy: normalny oraz zaawansowany. W trybie zaawansowanym możliwość definiowania stref o różnej czułości oraz różnicowania czułości w trybie dzień i noc
Alarmy	Detekcja ruchu, dysk pełny, nieuprawnione logowanie, błąd zapisu, konflikt adresów IP, odłączenie od sieci IP, sabotaż wideo
Reakcje alarmowe	Wyzwolenie nagrywania, zrzut zdjęcia na FTP/NAS/SD, zrzut zdjęcia na FTP/NAS, powiadomienie do i7-VMS/ i7-MVS
OŚWIETLACZ	

Wbudowany oświetlacz	IR
Zasięg oświetlacza IR (do)	25 m
Funkcje oświetlacza	Możliwość wyłączenia, smart IR, manualna regulacja mocy
Długość fali	850 nm
OGÓLNE	
Zasilanie AC/DC	12 VDC
Standard PoE	802.3af, class 3
Zasilanie	12 VDC, 0.9 A, max: 11W PoE: 0.4 A - 0.2 A, max: 12,9 W
Materiał obudowy	Metal
Kolor obudowy	Czarny
Klasa szczelności	IP67
Odporność na uderzenia	Brak
Temperatura pracy	-30°C ÷ 60°C
Wilgotność otoczenia	Max. 95% (nieskondensowana)
Wymiary	Ø105mm x 244,4mm
Elementy w zestawie	Kotki montażowe, klucz torx, dławik
Karta odnosi się do FW wersja	5.5.82 build 190704
Najnowsza wersja FW	5.5.82 build 190704
POZOSTAŁE	
Waga netto	0,72 kg
KGO	0,21 zł

Wymiary (mm):



© INTERNEC 2023. Wszelkie prawa zastrzeżone.

Data wygenerowania pliku: 08.12.2023. Specyfikacja może ulec zmianie. Dalsze informacje można uzyskać na www.internec.pl