

Model **DS-2DF1-715-B** stanowi połączenie najlepszych cech zintegrowanej kamery szybkoobrotowej z 26-krotnym zoomem optycznym, wraz z technologią transmisji obrazu opartą o sieć TCP/IP. Sprzętowa **kompresja H.264** umożliwia przesyłanie czystego i wyraźnego obrazu przy jednoczesnej minimalizacji strumienia danych. Kamera jest w stanie przetwarzać obraz o rozdzielczości 4CIF (704x576px) z odświeżaniem 25kl./s (płynny ruch).

Kamera DS-2DF1-715-B wykorzystując wbudowany inteligentny oświetlacz IR jest w stanie dostarczyć czytelny obraz w warunkach całkowitej ciemności.



Kamera DS-2DF1-715-B

Wyświetlanie obrazu z DS-2DF1-715-B. W dowolnej lokalizacji sieci IP (sieć lokalna, Internet) możliwe jest wyświetlanie i/lub zapis strumienia danych wideo z kamery. Odbywa się to przy pomocy przeglądarki Internet Explorer, dedykowanego oprogramowania **iVMS / NVR, rejestratorów sprzętowych** lub **dekoderów wideo**. Niezależnie od pracy w sieci IP, kamera posiada funkcję **zapisu lokalnego** na karcie **SD o pojemności do 32GB**.

Charakterystyczne cechy produktu

- kamera zewnętrzna szybkoobrotowa PTZ
- wbudowany inteligentny oświetlacz o zasięgu do 80m
- zewnętrzna obudowa IP66
- optyczny zoom x 26, autofocus
- wysokiej jakości silniki PTZ zapewniające niezawodny ruch
- funkcja inteligentnego pozycjonowania 3D przy pomocy oprogramowania iVMS
- odsuwany mechanicznie filtr podczerwieni
- kompresja H.264
- kompresja dwóch strumieni video o oddzielnie definiowanych parametrach
- obsługa audio
- wejścia / wyjścia alarmowe
- alternatywne możliwości konfiguracji, podglądu i/lub rejestracji przez:
 - dedykowane oprogramowanie typu CMS: iVMS4000, iVMS4200
 - dedykowane oprogramowanie do zapisu: NVR serwer, iVMS2000
 - dedykowane oprogramowanie na urządzenia mobilne: iVMS4500
 - przeglądarkę internetową Internet Explorer
 - rejestratory sprzętowe serii 7600, 9000, 9500, 9600
 - dekodery sprzętowe serii 63xx i 64xx
 - inne: oprogramowanie firm trzecich

Kamera IP – IR PTZ x 26 – DS-2DF1-715-B

Specyfikacja techniczna

Parametry techniczne

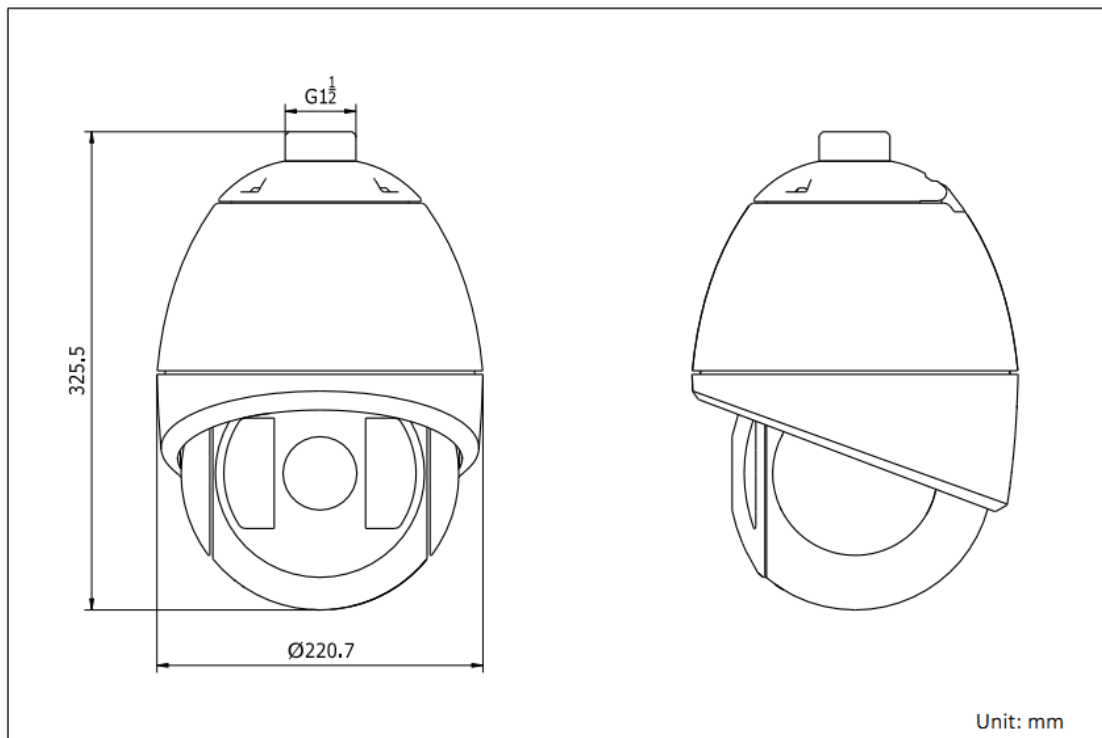
| Parametry \ Model | | DS-2DF1-715-B |
|-------------------|--|---|
| Kamera | Przetwornik obrazu | 1/4" CCD Sony ExView |
| | Piksele efektywne | 752(H)x582(V) |
| | Rozdzielczości | 540TVL (kolor) / 570TVL (cz/b) |
| | Minimalne oświetlenie | 1Lux/F1.4kolor) 0.01Lux/F1.4(cz/b) 0Lux z oświetlaczem IR |
| | Balans bieli | Auto/Manual/ATW/Indoor/Outdoor |
| | AGC | Auto/Manual |
| | Sygnał/szum | Więcej niż 50dB |
| | BLC | ON / OFF |
| | WDR | x128 (ON / OFF) |
| | Migawka elektroniczna | 1/50~1/10,000s |
| | Dzień / noc | Mechanicznie odsuwany filtr podczerwieni |
| | Zoom cyfrowy | 12 |
| | Strefy prywatności | Do 24 masek, do 8 masek na jednym obrazie |
| Obiektyw | Długość ogniskowej | 3.5-91mm, 26x Zoom |
| | Szybkość zoom | 4s(optyczny WIDE -TELE) |
| | Kąt obiektywu | 54.2-2.2 stopni (WIDE-TELE) |
| | Minimalne odległość obserwacji | 10mm(WIDE)-1500mm(TELE) |
| | Zakres apertury | F1.4-F3,7 |
| Obrotnica | Zakres obrotu w poziomie | 360° dookoła |
| | Szybkość w poziomie | Ręczna ok.. 0.1?s~160?s Presety aż do ok. 240?s |
| | Zakres obrotu w pionie | -10°~90°, Auto Flip |
| | Szybkość w pionie | Ręczna ok. 0.1~120?s Presety aż do ok. 200?s |
| | Szybkość obrotu proporcjonalna do zoom | Tak |
| | Liczba presetów | 256 |
| | Liczba 'Patrol' | 1 / 2 / 3 / 4 / 5 / 6 / 7 / 8 (do 32 presetów każdy) |
| | Liczba 'Pattern' | 1 / 2 / 3 / 4 z zapisem trasy do 10minut |
| | Zapamiętanie parametrów | Powrót do poprzedniego stanu po restarcie |
| | Parkowanie | Wywołanie: Preset / Patrol / Pattern / Auto Scan / Random Scan / Frame Scan, po zaprogramowanym czasie braku aktywności |
| | Wyświetlanie pozycji PTZ | ON / OFF |
| Oświetlacz IR | Zasięg | Okolo 80m. |
| | Kąt oświetlania | Zależny od ogniskowej obiektywu (zoom) |
| Sieć | Ethernet | 10Base-T / 100Base-TX, złącze RJ45 |
| | Liczba klatek | 25 fps (4CIF , 704x576) |
| | Kompresja obrazu | H.264 |
| | Kompresja dźwięku | OggVorbis / 16kbps |
| | Tryby audio | Wyłączone / wejście audio / wyjście audio |

| | | |
|---------------------------------|-------------------------------|--|
| | Protokoły | TCP/IP, HTTP, DHCP, DNS, RTP / RTCP, PPPoE (FTP, SMTP, NTP, SNMP opcjonalne) |
| | Liczba jednoczesnych połączeń | Do 6-ciu użytkowników |
| | Dwustrumieniowość | Wsparcie dla jednoczesnego przesyłania 2 strumieni o różnych przepływnościach bitowych, różnych parametrach obrazu |
| | Poziomy uprawnień | 3 poziomy: Administrator, Kontrola kamery , Tylko podgląd |
| | Środki bezpieczeństwa | Identyfikacja użytkowników (identyfikator i hasło), Identyfikacja hosta (adres MAC) |
| Graficzny interfejs użytkownika | Kontrola kamery | Pan / Tilt, Zoom, Focus, 3D-Position(sterowanie myszą), Iris, Preset position call and program, Auto mode. |
| | Nazwa kamery | Do 18 znaków |
| | Wyświetlanie czasu i daty | Czas, tydzień, data obsługa 6ciu formatów |
| | Odczyt informacji o patrolach | Informacja o każdym patrolu może być odczytana i wyświetlona przez oprogramowanie klienta iVMS |
| Alarm | Wejście alarmowe | 7 wejść |
| | Wyjście alarmowe | 2 wyjścia alarmowe przekaźnikowe, konfigurowalne powiązania alarmu |
| | Akcje alarmowe | Preset 1 ~ 200, Patrol 1 ~ 8, Pattern 1 ~ 4, aktywacja wyjścia alarmowego, powiadomienie w kliencie iVMS |
| Wejścia / wyjścia | Wyjście monitorowe | 1.0V[p-p] / 75Ohm, PAL composite, BNC |
| | Wejście mikrofonowe | 2-2.4V[p-p], Impedancja wejściowa: 1K.±10% |
| | Wyjście audio | Line level, 600Ohm. |
| Ogólne | Protokoły RS-485 | PELCO-P, PELCO-D i inne |
| | Język menu | angielski |
| | Zasilanie | 24VAC , zasilacz w komplecie |
| | Pobór prądu | Maks. 30W |
| | Temperatura pracy, wilgotność | -30. ~ 65.C (na zewnątrz) maks. 90% (bez kondensacji) |
| | Odporność | Szczelność obudowy IP66 TVS 3000V ograniczona odporność na wyładowania |
| | Instalacja | Różne możliwości montażu |
| | Rozmiary | φ220.7(mm)×325.5(mm) |
| Waga | Okolo 5,5kg | |





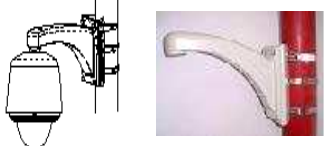
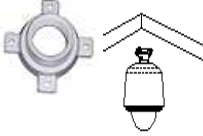
Kamera IP – IR PTZ x 26 – DS-2DF1-715-B

Specyfikacja techniczna

Wymiary:



Akcesoria montażowe:

| | | |
|--|---|--|
| DS-1614ZJ 347x100x192  | DS-1633ZJ 456x170x202  | DS-1651ZJ 120x120x332  |
| DS-1615ZJ 183x141x192  | DS-1622ZJ 393x120x202  | DS-1642ZJ 120x120x40  |

Informacja do zamówień:

Wysięgnik, karta SD, nie zawarta w skład zestawu, należy nabyć oddzielnie.