

Kamera sieciowa IP



DS-2CD863PF-E

Główne cechy:

- maksymalna rozdzielczość do 1,3Mpx, do 25kl./s w HD720
- kompresja wideo H.264 w wysokim współczynniku kompresji
- **przetwornik CCD z progresywnym skanowaniem**, obraz bez 'zębów' dla szybko poruszających się obiektów
- automatycznie przełączany mechaniczny filtr IRC
- możliwość zasilania przez PoE
- obsługa dwukierunkowego audio
- wsparcie dla dwustrumieniowości, drugi strumień dla aplikacji mobilnych
- obsługa auto-iris oraz elektronicznej migawki do pracy w różnych warunkach oświetleniowych
- wsparcie dla kart SD/SDHC dla zapisu lokalnego
- lokalne wyjście wideo do łatwego ustawiania ostrości
- rozbudowana funkcjonalność: heartbeat, funkcje alarmowe, dwukierunkowe audio, przycisk reset
- alternatywnie możliwość konfiguracji, podglądu i/lub rejestracji przez:
 - kompatybilne z PSIA i ONVIF
 - dedykowane oprogramowanie typu CMS: IVMS4000
 - oprogramowanie do zapisu: NVR serwer, IVMS2000
 - oprogramowanie na urządzenia mobilne: IVMS4500
 - przeglądarkę internetową Internet Explorer
 - rejestratory sprzętowe serii 7600, 9000, 9500, 9600
 - inne

Parametry techniczne:

Model	DS-2CD863PF-E
Parametry	1.3 Megapixel 1/3" CCD ICR Day&Night Network Box Camera
Kamera	
Przetwornik	1/3" Progressive Scan CCD
Min. oświetlenie	Kolor: Color: 0.1 Lux @ (F1.2, AGC ON) Cz /b : 0.01 Lux @ (F1.2, AGC ON)
Elektroniczna migawka	1/25s -1/100,000s
Montaż obiektywu	C/CS
Auto Iris	Sterowanie DC
Dzień / Noc	Filtr odcięcia podczerwieni IR cut
Standard kompresji	
Kompresja wideo	H.264/ MJpeg
Strumień bitowy	32 Kbps~16Mbps
Kompresja audio	G.711
Dwustrumieniowość	Tak
Obraz	
Maks.rozdzielczość obrazu	1600 x 1200
Liczba klatek na sekundę (fps)	50 Hz: 12.5 fps (1280 × 960), 25 fps (1280 × 720) 60 Hz: 15 fps (1280 × 960), 30 fps (1280 × 720)
Ustawienia obrazu	Nasylenie, Jasność, Kontrast: ustawiane przez CMS lub przeglądarkę
Sieć	
Zapis sieciowy	NAS(ISCASI opcjonalnie)
Alarmy inteligentne	Detekcja ruchu, uszkodzenie sieci, konflikt adresów IP, błąd zapisu
Protokoły	TCP/IP,HTTP,DHCP,DNS,DDNS,RTP/RTSP, PPPoE, SMTP, NTP (SNMP,HTTPS,FTP, SIP, 802.1x, IPV6 opcjonalnie)
Bezpieczeństwo	Ochrona hasłem, Znak wodny
Kompatybilność	ONVIF, PSIA, CGI
Interfejs	
Wejście audio	1 kanał wejście mikrofonowe, 3.5mm mini-jack
Wyjście audio	1 kanał 3.5mm mini-jack (liniowe, 600Ω)
Interfejsy komunikacyjny	RJ45 10M / 100M Ethernet , autoadaptacja
Interfejs szeregowy	RS-485
Wejście alarmowe	1 kanał
Wyjście alarmowe	1 kanał
Wyjście wideo	1Vp-p wyjście kompozytowe (75Ω/BNC)
Zapis lokalny	Wsparcie dla kart SD/SDHC do 32GB, wbudowany slot
Przycisk reset	Tak
Ogólne	
Warunki pracy	-10°C~60°C, wilgotność maks. 90% (nieskondensowana)
Zasilanie	DC12V±10% / PoE (802.3af)
Pobór prądu	7,5W MAX(12,5W MAX przy przełączaniu IRC)
Wymiary	68 × 64,9 × 144.8 mm
Waga	500g

Zasilacz, obiektyw, karta SD, nie są zawarte w składzie zestawu, należy nabyć oddzielnie

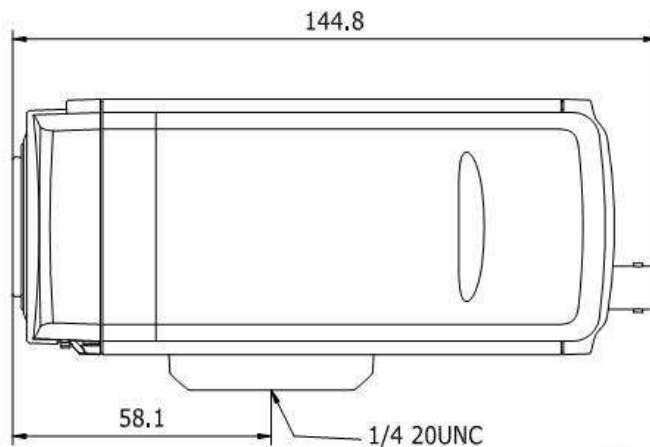
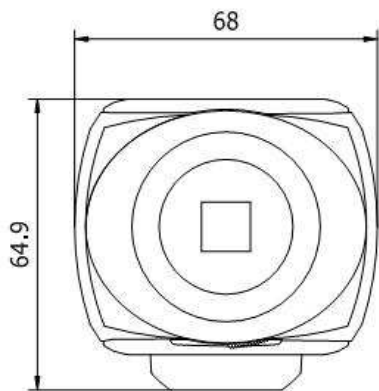
DS-2CD863PF-E KAMERA IP 1,3Mpx

Specyfikacja techniczna

Informacje do zamówień:

DS-2CD863PF-E

Wymiary:



Unit: mm