

Kamera sieciowa IP**DS-2CD753F-E(I)****Główne cechy:**

- megapikselowa kamera w obudowie kopułowej typu „antywandal”
- maksymalna rozdzielczość do 2Mpx (1600x1200px)
- nowoczesna kompresja wideo H.264 z regulowaną jakością i strumieniem danych
- przetwornik CMOS z progresywnym skanowaniem
- możliwość zasilania przez PoE
- obsługa dwukierunkowego audio
- wsparcie dla dwustrumieniowości, drugi strumień dla aplikacji mobilnych
- odporność na uderzenia: IEC60068-2-75 test Eh,50J; EN50102, do IK10
- trójosiowa regulacja umożliwia optymalną instalację kamery
- analogowe wyjście wideo BNC ułatwia instalacje
- lokalny zapis do 32GB na karcie SD/SDHC
- alternatywne możliwości konfiguracji, podglądu i/lub rejestracji przez:
 - kompatybilne z PSIA i ONVIF
 - dedykowane oprogramowanie typu CMS: IVMS4000
 - oprogramowanie do zapisu: NVR serwer, IVMS2000
 - oprogramowanie na urządzenia mobilne: IVMS4500
 - przeglądarkę internetową Internet Explorer
 - rejestratory sprzętowe serii 7600, 9000, 9500, 9600
 - inne

Dla modelu DS-2CD753F-EI dodatkowo:

- wbudowany oświetlacz podczerwieni
- automatycznie przełączany mechaniczny filtr IRC

Parametry techniczne:

Model	DS-2CD753F-E(I)
Parametry	2 Megapixel CMOS Vandal-proof Network Dome Camera
Kamera	
Przetwornik	1/3" Progressive Scan CMOS
Min. oświetlenie	0.5Lux @ (F1.2,AGC ON), 0.1Lux @ (F1.2,AGC ON, sens up x 5), Tylko (I): 0Lux przy pracy z oświetlaczem IR
Elektroniczna migawka	1/5s -1/100,000s
Obiektyw	2,7–9mm / F1.2
Kąt widzenia	101° - 30.4°
Mocowanie obiektywu	Φ14
Auto Iris	Sterowanie DC
Dzień / Noc	Elektroniczna funkcja dualna, Model (I): filtr odcięcia podczerwieni IRcut
Standard kompresji	
Kompresja wideo	H.264/ MJpeg
Strumień bitowy	32 Kbps~16Mbps
Kompresja audio	G.711(G.722.1 opcjonalnie)
Dwustrumieniowość	Tak
Obraz	
Maks.rozdzielczość obrazu	1600 x 1200
Liczba klatek na sekundę (fps)	50Hz:12.5fps (1600×1200),12.5fps (1600×912),25fps (1280×960), 25fps (1280×720) 60Hz:15fps (1600×1200),15fps (1600×912),25fps (1280×960), 30fps (1280×720)
Ustawienia obrazu	Nasycenie, Jasność, Kontrast: ustawiane przez CMS lub przeglądarkę
Sieć	
Zapis sieciowy	NAS(ISCISI opcjonalnie)
Alarmy inteligentne	Detekcja ruchu, utrata wideo, uszkodzenie sieci, konflikt adresów IP, błąd zapisu
Protokoły	TCP/IP,HTTP,DHCP,DNS,DDNS,RTP/RTSP, PPPoE, SMTP, NTP (SNMP,HTTPS,FTP, SIP, SRTP, 802.1x, IPV6 opcjonalnie)
Bezpieczeństwo	Ochrona hasłem, Znak wodny
Kompatybilność	ONVIF, PSIA, CGI
Interfejs	
Interfejs komunikacyjny	RJ45 10M / 100M Ethernet , autoadaptacja
Wejście audio	1 kanał wejście mikrofonowe, 3.5mm mini-jack
Wyjście audio	1 kanał 3.5mm mini-jack (liniowe, 600Ω)
Interfejs szeregowy	RS-485
Wejście alarmowe	2 kanały
Wyjście alarmowe	2 kanały
Wyjście wideo	1Vp-p wyjście kompozytowe (75Ω/BNC)
Zapis lokalny	Wsparcie dla kart SD/SDHC do 32GB
Przycisk reset	Tak
Ogólne	
Warunki pracy	-10°C~60°C, wilgotność maks. 90% (nieskondensowana)
Podświetlacz IR	Model (I): wbudowany, zasięg 10-20 metrów
Zasilanie	DC12V±10% / PoE (802.3af)
Pobór prądu	4,5W, model (I): 6,5W MAX
Odporność na uderzenia	IEC60068-275Eh, 50J; EN50102, do IK10

DS-2CD753F-E(I)

KAMERA IP 2Mpx

INTERNEC

SECURITY SOLUTIONS

Specyfikacja techniczna

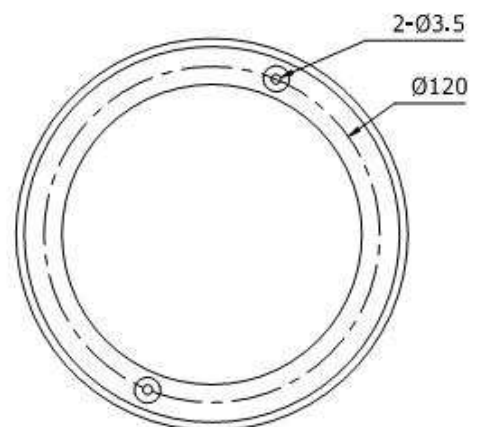
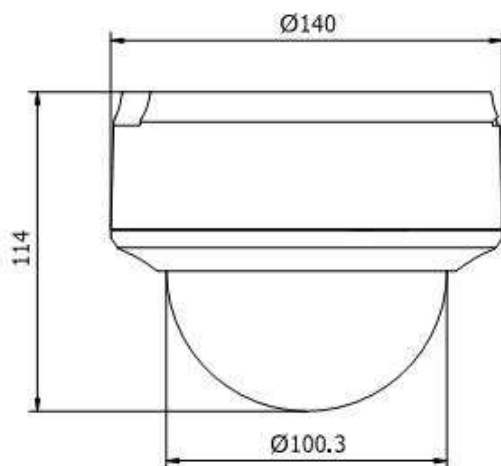
Wymiary	Ø 140 × 114 mm
Waga	1400g

Zasilacz, karta SD, nie są zawarte w składzie zestawu, należy nabyć oddzielnie

Informacje do zamówień:

DS-2CD753F-E
DS-2CD753F-EI

Wymiary:



Unit: mm

Akcesoria:

Uchwyt wewnętrzny do wpuszczenia kamery w sufit podwieszany :
DS-1227ZJ



Uchwyt ścienny z przepustem kablowym :
DS-1229ZJ

