

**Kamera sieciowa IP PTZ**



**Kamera i7-P2804D-IR**

**Charakterystyczne cechy produktu**

- kamera zewnętrzna szybkoobrotowa PTZ
- wbudowany inteligentny oświetlacz o zasięgu do 80m
- zewnętrzna obudowa IP66
- optyczny zoom x 28, autofocus
- wysokiej jakości silniki PTZ zapewniające niezawodny ruch modułu
- funkcja inteligentnego pozycjonowania 3D przy pomocy oprogramowania CMS
- odsuwany mechanicznie filtr podczerwieni
- kompresja H.264
- kompresja dwóch strumieni video o oddzielnie definiowanych parametrach
- obsługa audio
- wejścia / wyjścia alarmowe
- alternatywnie możliwość konfiguracji, podglądu i/lub rejestracji przez:
  - sieciowe rejestratory sprzętowe serii i7-Nxx oraz i7-Hxx
  - dedykowane oprogramowanie typu CMS
  - oprogramowanie do zapisu: NVR PC serwer
  - oprogramowanie na urządzenia mobilne
  - dekodery sprzętowe
  - przeglądarkę internetową, inne

# Kamera IP – IR PTZ x 28 – i7-P2804D-IR

## Specyfikacja techniczna

### Parametry techniczne

Parametry \ Model		i7-P2804D-IR
Kamera	Przetwornik obrazu	1/4" CCD Sony ExView z progresywnym skanowaniem
	Piksele efektywne	752(H)x582(V)
	Rozdzielczości	540TVL (kolor) / 570TVL (cz/b)
	Minimalne oświetlenie	0,65Lux/F1.35kolor) 0.005Lux/F1.35(cz/b) 0Lux z oświetlaczem IR
	Balans bieli	Auto/Manual/ATW/Indoor/Outdoor
	AGC	Auto/Manual
	Sygnał/szum	Więcej niż 50dB
	Redukcja szumów	3 poziomy
	BLC	ON / OFF
	WDR	x128 (ON / OFF)
	Redukcja drgań	ON / OFF
	Migawka elektroniczna	1/3~1/10,000s
	Dzień / noc	Mechanicznie odsuwany filtr podczerwieni
	Zoom cyfrowy	12
	Strefy prywatności	24 programowalne maski prywatności
Obiektyw	Długość ogniskowej	3.5-98mm, 28x Zoom
	Szybkość zoom	1,7s(optyczny WIDE -TELE)
	Kąt obiektywu	55.8-2.1 stopni (WIDE-TELE)
	Minimalne odległość obserwacji	10mm(WIDE)-1500mm(TELE)
	Zakres apertury	F1.35 – F3.7
Obrotnica	Zakres obrotu w poziomie	360° dookoła
	Szybkość w poziomie	Ręczna ok.. 0.1?s~160?s Presety aż do ok. 240?s
	Zakres obrotu w pionie	-10°-90°, Auto Flip
	Szybkość w pionie	Ręczna ok. 0.1~120?s Presety aż do ok. 200?s
	Szybkość obrotu proporcjonalna do zoom	Tak
	Liczba presetów	256
	Liczba 'Patrol'	1 / 2 / 3 / 4 / 5 / 6 / 7 / 8 (do 32 presetów każdy)
	Liczba 'Pattern'	1 / 2 / 3 / 4 z zapisem trasy do 10minut
	Zapamiętanie parametrów	Powrót do poprzedniego stanu po restarcie
	Parkowanie	Wywołanie: Preset / Patrol / Pattern / Auto Scan / Random Scan / Frame Scan, po zaprogramowanym czasie braku aktywności
	Wyświetlanie pozycji PTZ	ON / OFF
	Zamrażanie	Tak
Oświetlacz IR	Zasięg	Do około 80m.
	Kąt oświetlania	Zależny od ogniskowej obiektywu (zoom)
Sieć	Ethernet	10Base-T / 100Base-TX, złącze RJ45
	Liczba klatek / rozdzielczość	25 fps (4CIF , 704x576)

# Kamera IP – IR PTZ x 28 – i7-P2804D-IR

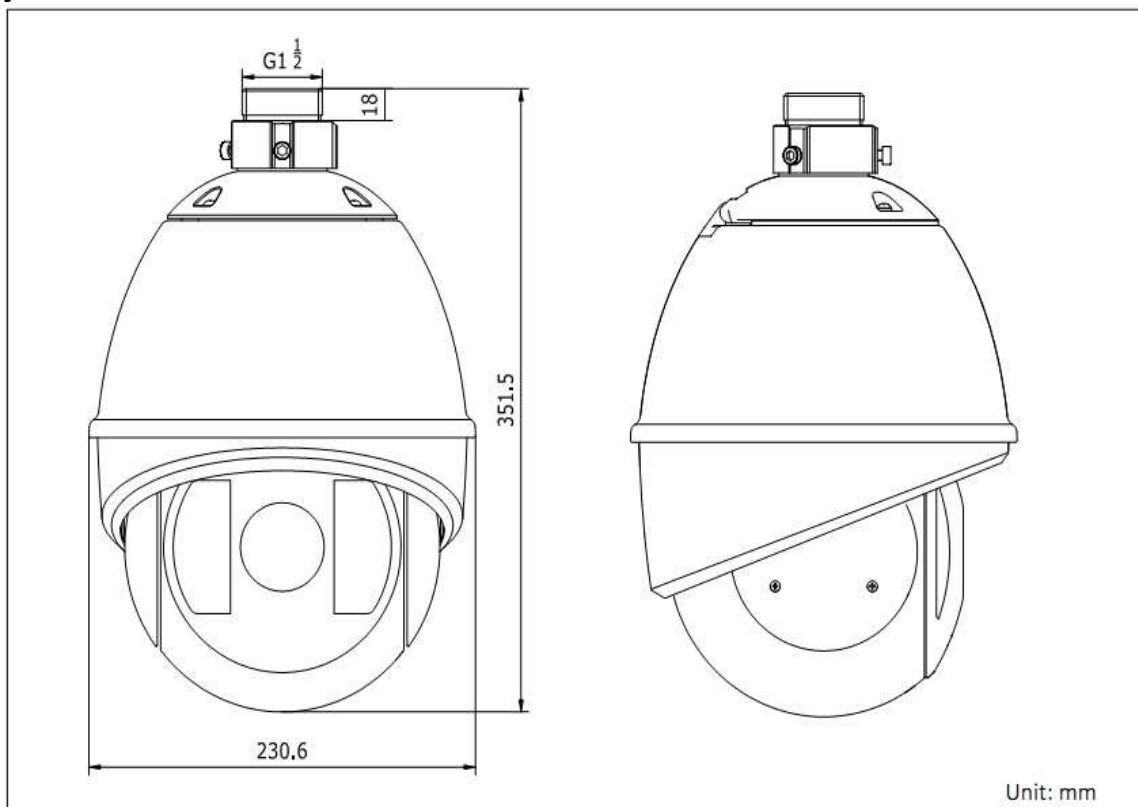
## Specyfikacja techniczna

	Kompresja obrazu	H.264
	Kompresja dźwięku	G.711 / 16kbps
	Tryby audio	Wyłączone / wejście audio / wyjście audio
	Protokoły	TCP/IP, HTTP, DHCP, DNS, RTP / RTCP, PPPoE, FTP, SMTP, NTP, SNMP
	Liczba jednoczesnych połączeń	Do 6-ciu użytkowników
	Dwustrumieniowość	Wsparcie dla jednoczesnego przesyłania 2 strumieni o różnych przepływnościach bitowych, różnych parametrach obrazu
	Zapis lokalny	Wsparcie dla kart SD/SDHC do 32GB
	Poziomy uprawnień	3 poziomy: Administrator, Kontrola kamery, Tylko podgląd
	Środki bezpieczeństwa	Identyfikacja użytkowników (identyfikator i hasło), Identyfikacja hosta (adres MAC)
Graficzny interfejs użytkownika	Kontrola kamery	Na boki i góra-dół, zbliżenie, wyostrenie, centrowanie przez kliknięcie, przeciąganie, pozycjonowanie myszą, wywołanie presetów, tras automatycznych.
	Nazwa kamery	Do 18 znaków
	Wyświetlanie czasu i daty	Czas, tydzień, data obsługa 6ciu formatów
	Odczyt informacji o patrolach	Informacja o każdym patrolu może być odczytana i wyświetlona przez oprogramowanie klienta CMS
Alarm	Wejście alarmowe	2 wejścia
	Wyjście alarmowe	2 wyjścia alarmowe przekaźnikowe, konfigurowalne powiązania alarmu
	Akcje alarmowe	Preset 1 ~ 200, Patrol 1 ~ 8, Pattern 1 ~ 4, aktywacja wyjścia alarmowego, nagrywanie na karcie SD, powiadomienie w kliencie CMS
Wejścia / wyjścia	Wyjście monitorowe	1.0V[p-p] / 75 Ohm, PAL composite, BNC
	Wejście mikrofonowe	2-2.4V[p-p], Impedancja wejściowa: 1K.±10%
	Wyjście audio	Line level, 600Ohm.
	Zapis lokalny	Wsparcie dla kart SD/SDHC do 32GB, wbudowany slot
Ogólne	Protokoły RS-485	PELCO-P, PELCO-D i inne
	Zasilanie	24VAC, zasilacz w komplecie
	Pobór prądu	Maks. 50W
	Temperatura pracy, wilgotność	-30° ~ 65° C (na zewnątrz) maks. 90% (bez kondensacji)
	Odporność	Szczelność obudowy IP66 TVS 3000V ograniczona odporność na wyładowania
	Instalacja	Różne możliwości montażu, wymaga uchwytu montażowego
	Rozmiary	φ230.6(mm)×351.5(mm)
	Waga	Okolo 5,5kg




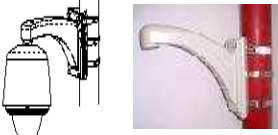
# Kamera IP – IR PTZ x 28 – i7-P2804D-IR

## Specyfikacja techniczna

### Wymiary:



### Akcesoria montażowe:

<b>i7-B1614</b> 347x100x192		<b>i7-B1633</b> 456x170x202	
<b>i7-B1653</b> 120x120x332		<b>i7-B1622</b> 393x120x202	

### Informacja do zamówień:

Wysięgnik, karta SD, nie zawarta w skład zestawu, należy nabyć oddzielnie.